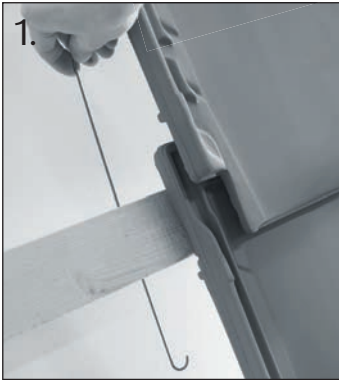
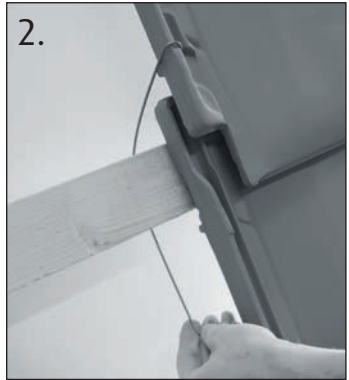


Montageanleitung Brugsanvisninger



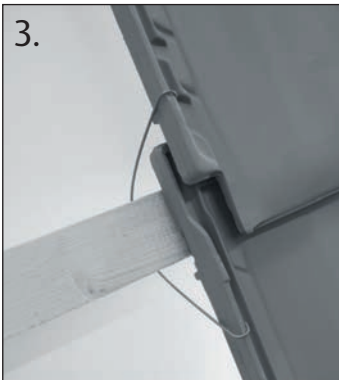
1. Klammer von oben hinter die Dachlatte führen.

Skub binderen ned bag taglægten oppefra.



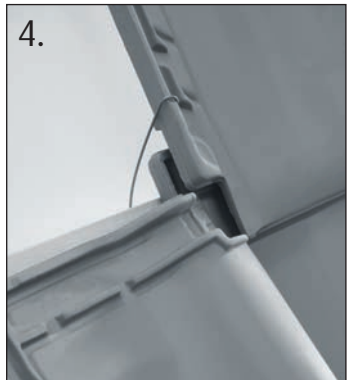
2. Oberes Auge so weit unten wie möglich auf den Seitenfalz einhängen und ...

Hægt binderens øverste øje ind i tagstenens sidefals så langt nede som muligt og ...



3. ... unteres Ende auf den Seitenfalz der zweiten Pfanne einhängen.

... hægt binderens nederste øje ind i sidefalsen.



4. Nächsten Dachziegel einschieben.

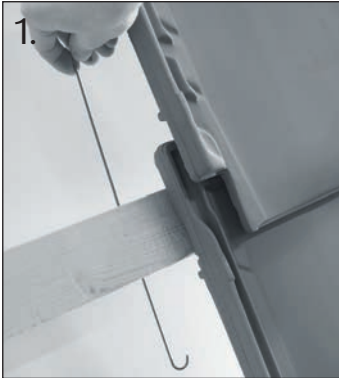
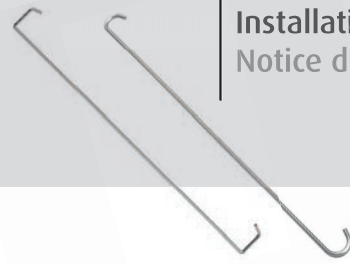
Skub den næste tagsten på plads.

> Abhängig von Sturmklammertyp und/oder Montage kann das seitliche Verschiebespiel eingeschränkt sein. Montage nur durch Facharbeiter. Die aktuellen Vorschriften für Dacheindeckungen und Herstellervorschriften sind dabei zu beachten.

> Alt efter stormklammerens type og/eller montering er det sideværts spillerum for forskydning begrænset. Skal monteres af relevant faglært håndværker! De aktuelle forskrifter for tagdækninger samt producentens forskrifter skal overholdes!

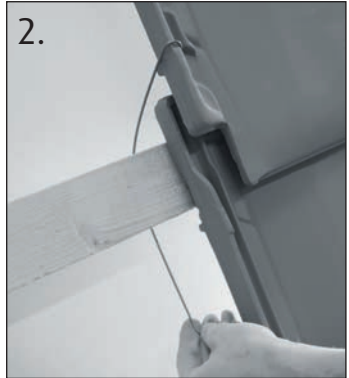
Installation instruction

Notice de montage



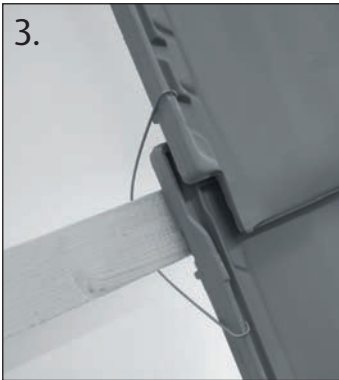
1. Hold the clip at the top and slide behind the batten.

Faire passer le crochet par le haut derrière la latte.



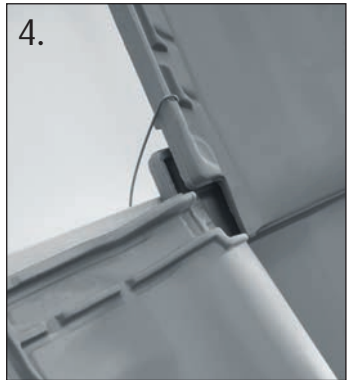
2. Secure the top of the clip onto the sidelock as close to the batten as possible.

Accrocher l'extrémité supérieure du crochet le plus bas possible dans la cannelure latérale de la tuile du haut.



3. Secure the bottom end of the clip onto the sidelock to another tile.

Puis accrocher l'extrémité inférieure dans la cannelure de la tuile du bas.



4. Now the next tile can be put into place.

Insérer la tuile suivante.

> Sidelock clearance may be restricted depending on clip type and/or installation. Installation only by authorised professionals. Current laws and regulations for roof and storm protection must be observed.

> Le type de crochets utilisés et/ou leur montage conditionnent et limitent l'ajustement latéral des tuiles. Montage uniquement par un spécialiste! La réglementation actuelle en matière de couverture et les instructions du fabricant doivent être respectées.