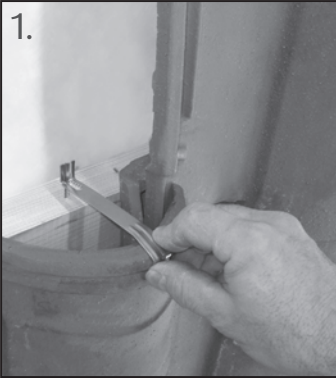
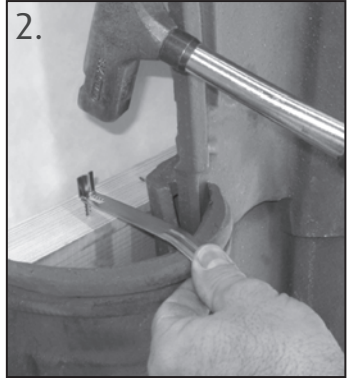


Montageanleitung

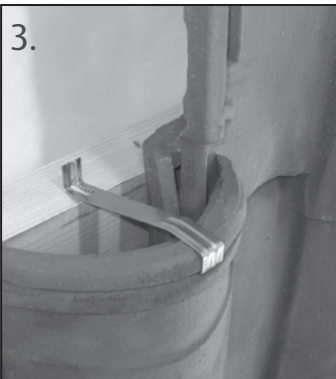
Video



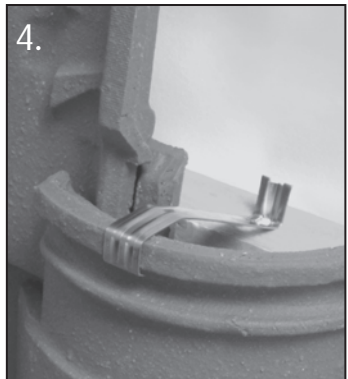
1. Klammerauge am höchsten Punkt des Ziegels an der Kopffalz positionieren.



2. Gezackte Einschlagspitze senkrecht auf die Oberkante der Latte aufsetzen und einschlagen.



3. Die Klammer hält im Vierziegleck drei Ziegel.

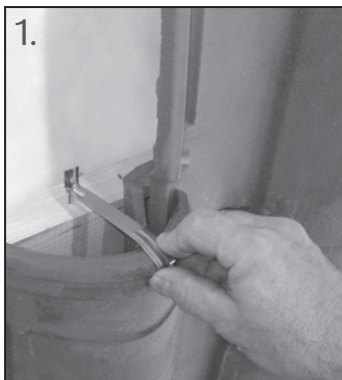


4. **Wichtig:** Einsatz nur für links- und rechtsdeckende Dachziegel, deren Kopf den Seitenfalz überdeckt.

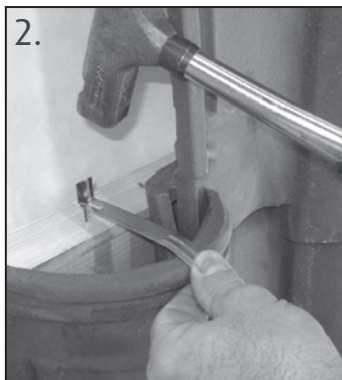
> Montage nur durch Facharbeiter, die aktuellen Vorschriften für Dacheindeckungen und Herstellervorschriften sind dabei zu beachten.

Instructions de montage

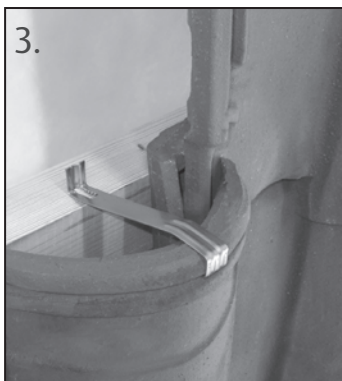
Video >



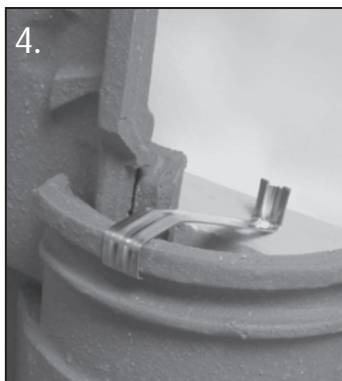
1. Positionner la broche supérieure du crochet le plus haut possible dans la cannelure transversale de la tuile.



2. Poser la pointe dentée à la verticale sur le liteau et frapper pour enfoncer.



3. À la jonction de quatre tuiles, le crochet maintient trois tuiles à la fois.



4. **Attention:** à n'utiliser que pour les tuiles à emboîtement droit et à emboîtement gauche, dont le haut recouvre la cannelure transversale.

> Montage uniquement par un spécialiste! La réglementation actuelle en matière de couverture et les instructions du fabricant doivent être respectées.