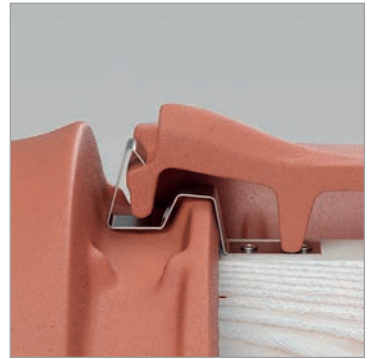


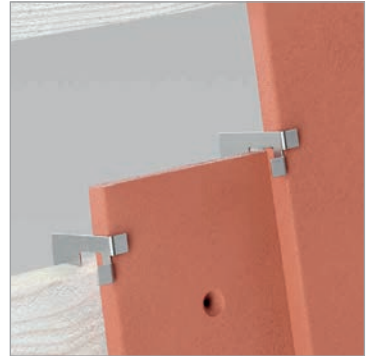
- > Befestigung und professionelle Sturmsicherung von Deckwerkstoffen für Dach und Fassade
- > Professional Securing of Tiles and Cladding for Pitched Roofs and Facades





Wir bieten europaweit das vielseitigste Klammersortiment zur Befestigung und professionellen Sturmsicherung von kleinformatigen Deckwerkstoffen und PV-Modulen für Dach und Fassade. Geprüft nach DIN EN 14437.

We offer the most versatile clip range for professional storm protection of small format covering materials and PV modules for roofs and facades in Europe. Tested in accordance with DIN EN 14437.



Klammertyp Clip Type Fittings	Seite Page
400	32
402	32
403 [®] -2*	27 - 28
403 [®] b	28
403 [®] d-2*	29
404 [®] -2*	54
405d	55
407 [®]	33
407 [®] -5	33
408	55
409 [®]	12
409 [®] -2*	13
409 [®] a	34
409 [®] b-2*	14
410	56
411 [®]	56
415 [®]	39
415 [®] b	39
415 [®] c	40
415 [®] K	40
416 [®] -2*	23
417 [®]	14
425	41
428b	30
429	42
435	15
436	16, 44
436a	44
436d	45
440	54
441 [®]	47
442 [®]	47
446	34
449 [®]	35
452	17
453-2*	23
454	24
455	35
456 [®] -2*	18
460 [®] -2*	57 - 59
461 [®] -2*	59 - 60
470 [®]	52
472	36
473	36
492 [®] -2*	24
499-2*	19
4NM Nordmark [®]	20
505	48
512	50
513	50
527	48
609 ClipHOLSTER	62
611	63
612	63
750	21, 25, 37

3 - 4 | **Produktübersicht**
Product Overview

5 - 6 | **Professionelle Sturmsicherung**
Professional Fixing of Tiles and
Cladding

7 - 8 | **Serviceangebote**
Services

9 - 10 | **Digitale Dachwerkzeuge**
Online Roofing Tools

11 - 63 | **Produktgruppen**
Product Groups

01

11

64 | **Sonderlösungen**
Customised Solutions

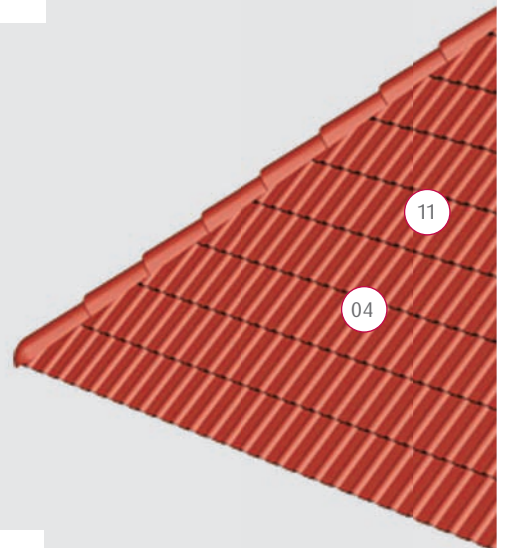
* geeignet für
suitable for **ClipFOS[®]**
HOLSTER

11 - 21 01	Seitenfalzklammern Sidelock Clips
22 - 25 02	Kopf-Seitenfalzklammern Head-Sidelock Clips
26 - 30 03	Kopf-Fußklammern Head-Foot Clips
31 - 37 04	Kopfklammern Head Clips
38 - 42 05	Biberschwanzklammern Beaver Tail Clips
43 - 45 06	Traufklammern Eaves Clips
46 - 48 07	Ortgangklammern Verge Clips
49 - 50 08	Grat- und Kehlklammern Hip and Valley Clips
51 - 52 09	Firstklammern Ridge Clips
53 - 60 10	Schiefer- u. Plattenhaken Slate and Tile Hooks
61 - 63 11	Zubehör Practical aids



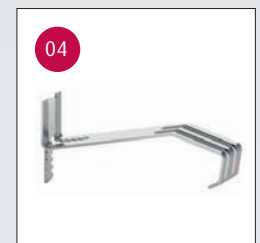
Europaweit werden die unterschiedlichsten Dachziegel und -steine und Fassadenwerkstoffe verlegt. Aufgrund des Variationsreichtums gibt es eine große Anzahl verschiedener Sicherungsformen für Fassaden- und Dacheindeckungen. FOS® bietet über 6.000 Produkte für die Sturmsicherung und Befestigung sämtlicher kleinformatischer Deckwerkstoffe an. Die angebotenen Klammertypen unterscheiden sich nach

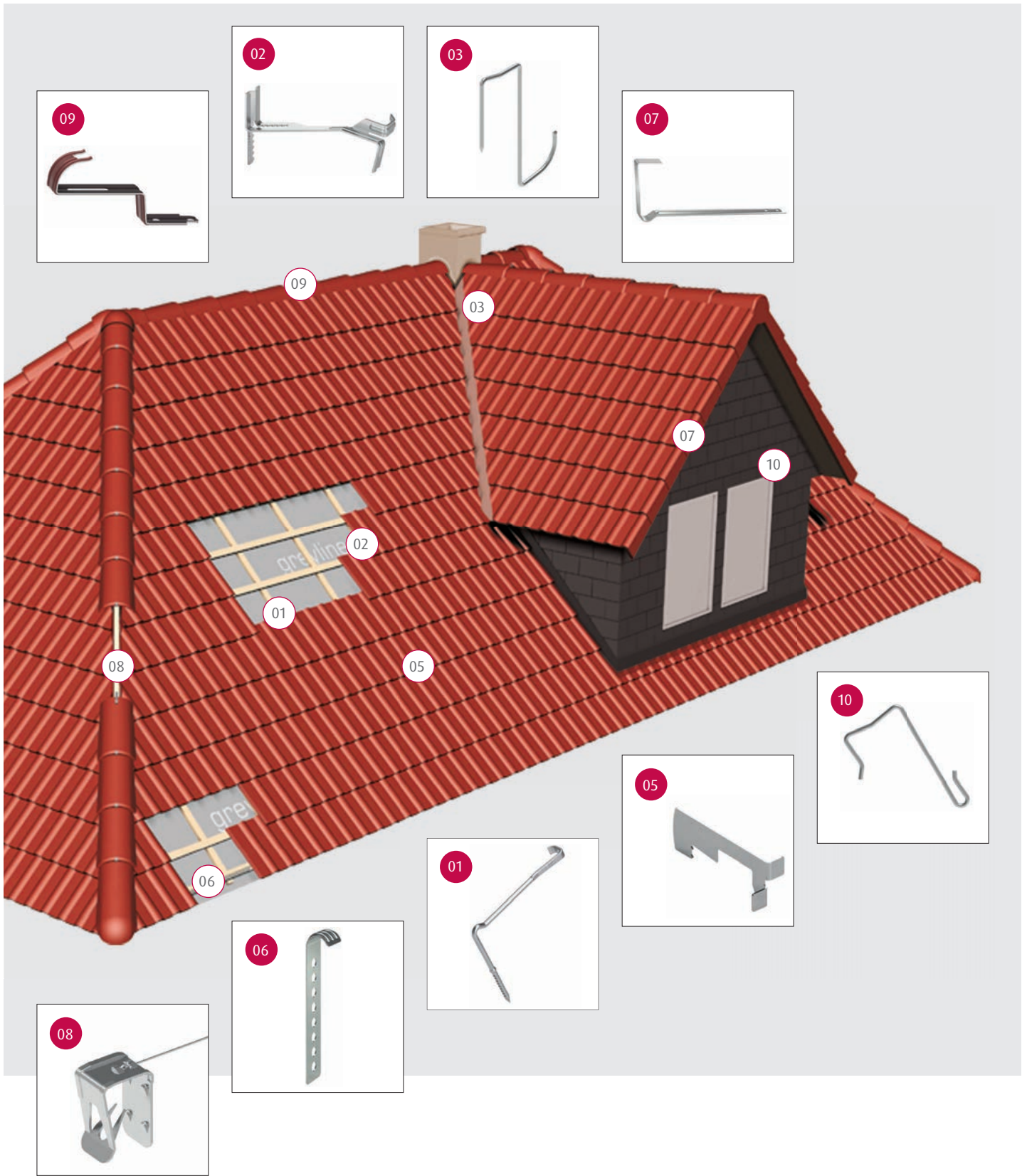
- Befestigung an Dach oder Fassade
- Verwendung an speziellen Dachbereichen, wie z.B. First- oder Ortgang
- Verwendung für bestimmte Pfannenformen, wie z.B. Biberschwanz



Throughout Europe many different styles and types of roof tiles and facade cladding are used which demand a large variety of storm, ridge and facade clips. With more than 6,000 products, FOS® strives to provide the best fixing solution to protect all types of roof tiles and facade cladding against storm and wind damage. Fittings (clips) are categorised according to its application:

- Roof or facade clips
- Ridge, hip, verge or eaves clips
- Plain tile or beaver tail tile clips ect.







Die Klimaveränderungen und die damit einhergehende steigende Anzahl von Gewittern und Stürmen erfordern eine zuverlässige Sturmsicherung von Deckwerkstoffen an Dach und Fassade. Um dem Dachhandwerk und Personen mit Immobilienbesitz die Kosten von Sturmschäden am Dach zu ersparen, hat der Zentralverband des Deutschen Dachdeckerhandwerks (ZVDH) bereits 2011 die Fachregeln den veränderten Bedingungen angepasst. Die für alle Dachdecker- und Zimmereibetriebe verbindliche Regel schreibt bei neuen Dacheindeckungen und Umdeckungen den Einsatz von geprüften Sturmklammern vor.

Bei einer professionellen Windsogsicherung, auch Sturmsicherung genannt, fixieren mindestens korrosionsgeschützte Metall-Klammern die Dachpfannen auf der Traglattung, um das Abheben der Pfannen bei starkem Windsog zu verhindern. Durch eine Sturmsicherung minimiert sich das Risiko von

- Dachschäden, z.B. Abdeckungen und Wasserschäden,
- Sachschäden, z.B. Beschädigung von parkenden PKWs,
- Personenschäden wie Verletzung oder Tötung.

Bei einigen Dachbereichen ist eine professionelle Windsogsicherung besonders notwendig:

- An Ortgangbereichen, da diese am stärksten belastet sind.
- An Firstbereichen, da diese von allen Seiten gefährdet sind.
- An Anschlussbereichen rund um Dachdurchdringungen, wie z.B. Kamine oder Gauben.



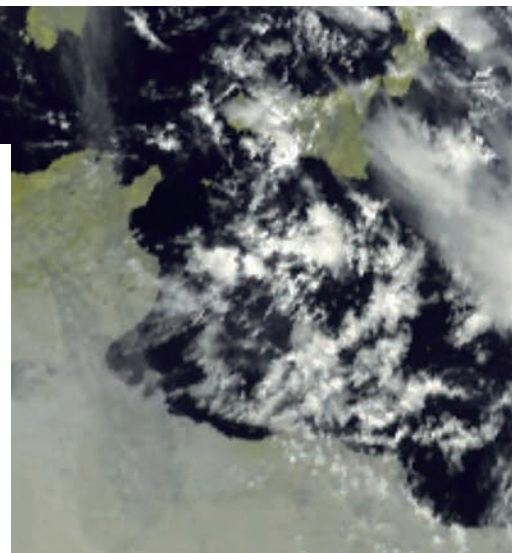
Because of climate change and the increase of storms and severe weather patterns, reliable storm protection for roofing materials on roofs and facades is required more than ever. In order to prevent unnecessary costs to roofers and home owners caused by storm damage, the German Central Association of the Roofing Trade has adjusted the rules for roofers in 2011 in alignment to climate change impacts. The binding rule for all roofers and carpenters requires the use of certified storm clips for new roof tile coverings and claddings.

For professional storm safety on the roof, the clips must be at least corrosion-resistant. The metal clips, mounted to the roof batten, secure the roof tiles from being lifted. A storm safety system significantly reduces the risk of

- roof damage, e.g. broken and displaced tiles,
- property damage, e.g. damage to parked cars,
- personal injury or death.

Professional wind uplift protection is especially necessary in roof sections such as:

- Verge, eaves, hip and ridge areas,
- all areas around roof penetrations such as chimneys or dormers.





- * 403[®]-2
- 403[®]d-2
- 404[®]-2
- 409[®]-2
- 409[®]b-2
- 416[®]-2
- 453-2
- 456[®]-2
- 460[®]-2
- 461[®]-2
- 492[®]-2
- 499-2

Clip system for Storm protection

”

In order to simplify the handling of the clips for the installers, FOS manufactures several roof tile clips* collated on plastic strips. Each strip holds 25 pieces and is compatible with the FOS ClipHOLSTER[®]. The collation of clips on the strip makes the removal from the packaging easier and also reduces the risk of injury.

The FOS ClipHOLSTER[®] is attached to the belt and holds the plastic strips with the clips. On roofs and facades, the use of the holder increases the speed at which storm clips can be installed. The clips are kept within easy reach. Installers have their hands free and can therefore cover the roof quicker.

Sturmsicherung mit System

”

Um dem Dachhandwerk die Handhabung mit den Klammern zu vereinfachen, bietet FOS etliche Sturmklammern* magaziniert auf Kunststoffstreifen an. Jeder Streifen hält 25 Klammern und ist für den Magazinhalter FOS ClipHOLSTER[®] geeignet. Die Magazinierung der Klammer auf dem Streifen erleichtert die Entnahme aus der Verpackung und senkt die Verletzungsgefahr.

Das Holster wird am Gürtel befestigt und nimmt die Kunststoffstreifen mit den Klammern auf. Auf dem Dach und an der Fassade beschleunigt die Verwendung des Magazinhalters die Montage erheblich. Da er am Gürtel getragen wird, befinden sich die Klammern bereits in Griffnähe und die Hände bleiben frei. Somit beschleunigt sich das Eindecken.



As a reliable partner with over a century of experience, FOS® is one of the leading manufacturers in fixing solutions for pitched roofs and vertical cladding. Benefit from our knowledge.

All our fittings are designed for maximal uplift resistance, optimal fit, quick installation and protection against corrosion. Therefore, FOS® is committed to design clips made of high quality materials, which ensure precise positioning and time saving installation.

FOS® fittings are tested on our in house testing facilities according to European standard EN 14437 (Determination of the uplift resistance of installed clay or concrete tiles for roofing – Roof system test method). All our fittings are made in Germany, distributed by industrial partners and specified retailers.

Close cooperation with roof tile manufacturers is important to us. This ensures that we are always up to date with the latest developments, state-of-the-art technology and also guarantees maximum practical proximity.



Call + 49 2372.558 99.0 for professional service and support. Our technical department is looking forward to work with you on finding the best technical solutions and offer proposals.



The FOS® YouTube channel has a selection of short videos which show the application and installation of some of our products.

News are available on our website www.fos.de. With your registration you have the possibility to sign up for our newsletter. After registration, you can use the FOS WindCHECK® to generate wind suction calculations for houses in Germany and Austria free of charge and save them in the WindCHECK archive. It is also possible to save clips as favorites and use the backward search function FOS CombiCHECK®.



In addition to the catalogue, information on the various types of clips can also be found in product flyers, which explain the advantages and applications of the clips.

Installation instructions enclosed with the packaging support the user during implementation.



Register once and benefit many times over:

www.fos.de





Im Bereich der Befestigungen und Sturmsicherung von kleinformatigen Deckwerkstoffen an Dach und Fassade in Europa sind wir eine der führenden Herstellerfirmen mit über 100 Jahren Erfahrung und Expertise am Markt.

Bei Sturm-, First- und Fassadenklammern sind hohe Abhebewiderstände, der optimale Sitz der Klammer an der Pfanne und der Lattung, eine schnelle Montage und Schutz vor Korrosion und Verformung die entscheidenden Qualitätsmerkmale. Daher legen wir großen Wert auf qualitativ hochwertiges Material und eine genau auf die Pfanne und Lattung angepasste Form, die zeitsparend montiert werden kann.

Alle FOS® Produkte werden auf eigenen Testanlagen nach EN 14437 geprüft und garantieren eine fachregelgerechte Sturmsicherung. Sie werden in Deutschland produziert und zeitnah über den Fachhandel oder Industriepartner geliefert. Wichtig ist uns die enge Zusammenarbeit mit den Dachziegel- und Dachsteinherstellern. Nur so sind wir immer auf dem technisch neuesten Stand und können größtmögliche Praxisnähe garantieren.



Unter 02372. 558 99. 0 bieten wir einen telefonischen kompetenten Beratungsservice. Fachlichen Problemstellungen oder Anregungen nimmt sich gerne die Abteilung der Anwendungstechnik an.

Gemeinsam mit Händlern im ganzen Bundesgebiet bieten wir in jedem Frühjahr Seminare zum Thema „Professionelle Windsogsicherung am Steildach“ an. Alle wichtigen Aspekte der Planung, des Kundendialoges und der Umsetzung werden praxisorientiert vermittelt.



Aber auch online bieten wir Weiterbildung an. Auf unserem YouTube-Kanal zeigen kurze Erklärvideos die Anwendung einiger unserer Produkte.

Aktuelle Meldungen sind auf unserer Internetseite www.fos.de zu finden. Bei der Registrierung besteht die Möglichkeit, sich für den Newsletter anzumelden. Nach der Registrierung können professionelle Windsogberechnungen gebührenfrei mit dem FOS WindCHECK® durchgeführt und im WindCHECK-Archiv abgespeichert werden. Außerdem können Klammern als Favoriten abgespeichert und die Rückwärtssuche FOS CombiCHECK® genutzt werden.



Das Handbuch „Professionelle Windsogsicherung“ erklärt Planungsbüros und Dachgewerken alles Wissenswerte zur Sturmsicherung. Klar und verständlich aufbereitet finden sich dort Hintergrundinformationen zur Windlastenermittlung, Beispiele zur Windsogberechnung und Praxistipps. Das Handbuch wird ständig nach den neusten Fachregeln und Normen aktualisiert. Es kann gebührenfrei auf www.fos.de bestellt werden, ebenso wie der Flyer für Personen mit Immobilienbesitz. Dieser informiert über die Notwendigkeit der Sturmsicherung und stellt für Dachdeckerbetriebe eine wichtige Argumentationshilfe für die Kundenberatung dar.

Informationen über die unterschiedlichen Klammertypen geben neben dem Katalog auch Produktflyer, welche die Vorteile und Einsatzgebiete der Klammern aufzeigen.

Den Verpackungen beigelegte Montageanleitungen unterstützen Verarbeiter bei der Umsetzung.



Einmal registrieren und vielfach profitieren:

www.fos.de





”

In order to ensure that the roof or facade meets the actual technical regulations of the Eurocode, it is necessary that the clip fits perfectly onto the tile and the batten. Several different tools are available online at www.fos.de:

WindFOS[®]
CHECK

After, the program provides information about the suitable clip and calculates the required fixing pattern, area segmentation and clip quantity for buildings located in Germany and Austria. Roof features such as dormers and chimneys can also be included into the calculation. Roof shapes like mono pitch, duo pitch, tent and hip, as well as more complex roof shapes like half-hipped, mansard, T-roof and angle and triple gable construction can all be calculated. Your completed calculations can be saved in your WindCHECK archive My FOS.

ClipFOS[®]
CHECK

Provides the best and correct clip for every tile, slate in connection with the selected batten size. As a registered user you can save the results.

CombiFOS[®]
CHECK

This is the reverse search. By entering the FOS[®] Article Code a list of all suitable roof tiles, slates or cladding is provided.



”

Um sicherzustellen, dass die Sturmsicherung die Anforderungen der Fachregel und des Eurocodes erfüllt, ist es erforderlich, dass die Klammer optimal an der Pfanne sitzt und diese sichert. Für alle Beteiligten, die Windsogsicherungen von kleinformigen Deckwerkstoffen planen und umsetzen, werden auf www.fos.de unterschiedliche Online-Tools angeboten:

Das Programm liefert nach wenigen Klicks den passenden Klammertyp und errechnet wichtige Informationen zu Befestigungsschema, Bereichseinteilung und der benötigten Stückzahl. Es ist möglich, auch Dachdurchdringungen wie Gauben und Kamine auf den Dachflächen zu positionieren und in die Berechnung mit einfließen zu lassen. Außerdem können nicht nur die Dachformen Sattel, Pult, Zelt und Walm berechnet werden, sondern auch die komplexeren Dachformen Krüppelwalm, Mansard und T-Dach sowie Winkel- und Dreigiebelbau. Das erzeugte Ergebnis-PDF kann unter Mein FOS im WindCHECK Archiv verwahrt und dort bei Bedarf wieder aufgerufen werden.

Der Produktfinder ermittelt eine geeignete Klammer für jedes Objekt. Nach der Registrierung können Klammerfavoriten gespeichert werden.

Die Rückwärtssuche recherchiert anhand des Artikelcodes, für welche Deckwerkstoffe die bereits im Lager vorrätigen Klammern verwendet werden können.



”

Sidelock clips offer an excellent anchorage for the majority of roof tiles and ensure professional storm protection. On the lower part of the roof tile, at the sidelock, the clip secures three roof tiles simultaneously.

Sidelock clips are either driven into the batten or mounted behind the roof batten. The tool-less-clip can often be pre-mounted onto the batten.

FOS® provides a wide range of certified sidelock clips to ensure effective roof tile anchorage. All sidelock clips have been tested with a wide range of different roof tiles using our in-house testing rig in accordance with EN 14437 "Determination of the uplift resistance of installed clay or concrete tiles for roofing - Roof system test method".

”

Seitenfalzklammern sind für die meisten Dachpfannen die ideale Befestigung und bieten eine professionelle Sturmsicherung. Im unteren Bereich der Dachpfanne, direkt auf dem Seitenfalz, übernehmen sie die Haltefunktion für drei Dachpfannen gleichzeitig.

Seitenfalzklammern werden entweder durch Einschlagen in die Dachlatte befestigt und sind dann lattenunabhängig. Oder sie werden hinter die Dachlatte geklemmt und können dadurch teilweise vormontiert werden.

FOS® bietet mit der großen Auswahl an Seitenfalzklammern starken Halt auf dem Dach und somit eine Sturmsicherung, die den aktuellen Fachregeln gerecht wird. Alle Seitenfalzklammern sind in Kombination mit den unterschiedlichen Dachpfannen nach EN 14437 auf FOS® eigenen Prüfanlagen getestet.

409®

Video

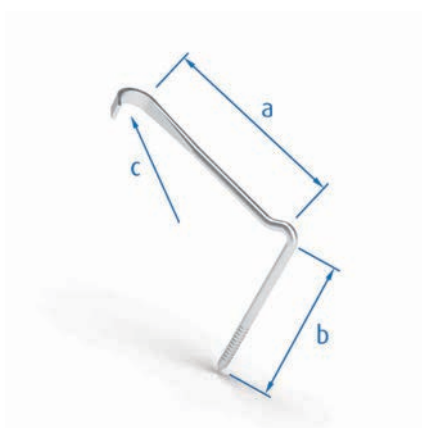


Fachregelgerechte Sturmsicherung.
Hoher Abhebewiderstand.
Passend für alle gängigen Holzlattungen.
Passend für viele gängigen Dachpfannen.
Einschlaghilfe vorhanden.
Gerillte Einschlagspitze.
Zum Einschlagen.
Verpackungseinheit: 500 Stück.

Compliant to trade standards.
High wind uplift resistance.
Suitable for standard wooden battens.
Suitable for most standard roof tiles.
Drive-in aid.
Ring shanked drive-in tip.
To drive in.
Packaging unit: 500 pcs.

409®

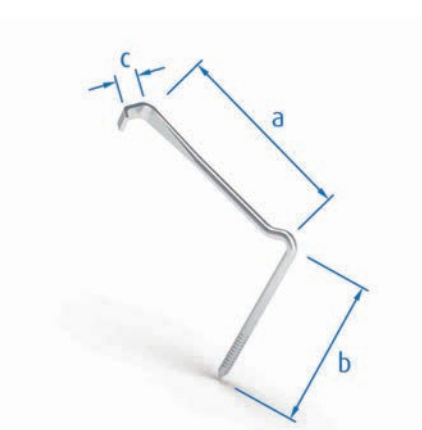
mit rundem Auge
with round hook



a	b	c	Code
48	48	5,5	409015
48	65	5,5	409016
48	75	5,5	409011
48	85	5,5	409007
55	48	5,5	409025
60	48	5,5	409031
65	48	5,5	409001
65	65	5,5	409010
65	75	5,5	409013
75	38	5,5	409008
75	48	5,5	409002
75	65	5,5	409003
75	75	5,5	409004
85	48	5,5	409012
85	65	5,5	409005
85	75	5,5	409014
95	48	5,5	409009
95	73	5,5	409006
105	48	5,5	409017

409®

mit eckigem Auge
with angular hook



a	b	c	Code
43	48	9,5	409036
45	48	9,4	409035
48	38	9,5	409034
48	48	9,5	409019
50	48	10	409018
60	48	12	409023
65	48	9,5	409020
65	65	13,2	409039
70	48	9,5	409022
75	48	9,5	409028
75	48	13,2	409032
85	48	9,5	409026



Digitale Dachwerkzeuge auf www.fos.de

Online roofing tools at www.fos.de

409[®]-2 für for **ClipFOS[®]HOLSTER**

Video



Fachregelgerechte Sturmsicherung.
Hoher Abhebewiderstand.
Passend für alle gängigen Holzlattungen.
Passend für viele gängigen Dachpfannen.
Einschlaghilfe vorhanden.
Nagelspitze.
Gerillte Einschlagspitze.
Kürzere Montagezeiten.
Zum Einschlagen.
Kleine Verpackungseinheiten.
Magazinierung auf POM Streifen für FOS ClipHOLSTER.
Geringes Verletzungsrisiko.
Eingetragenes Gemeinschaftsgeschmacksmuster GGM.
Verpackungseinheit: 250 Stück.

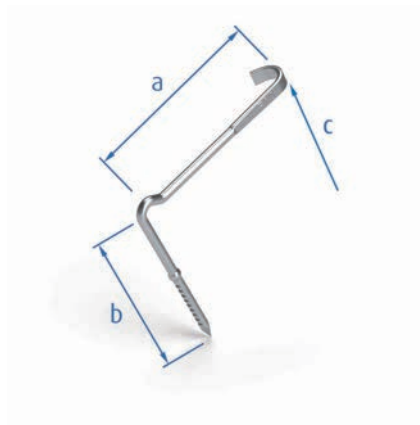
Compliant to trade standards.
High wind uplift resistance.
Suitable for standard wooden battens.
Suitable for most standard roof tiles.
Drive-in aid.
Nail tip.
Ring shanked drive-in tip.
Shorter installation time.
To drive in.
Small packaging units.
Storage on POM strips for FOS ClipHOLSTER.

Low risk of injury.
Registered Community design RCD.
Packaging unit: 250 pcs.

409[®]-2 mit rundem Auge with round hook



1.4301



a	b	c	Code
45	52	5,5	409203
45	62	5,5	409204
45	72	5,5	409205
45	82	5,5	409206
55	52	5,5	409207
60	52	5,5	409208
65	42	5,5	409234
65	52	5,5	409210
65	62	5,5	409212
65	72	5,5	409213
70	52	5,5	409214
75	42	5,5	409215
75	52	5,5	409218
75	62	5,5	409219
75	72	5,5	409220
80	42	5,5	409237
80	52	5,5	409221
85	42	5,5	409230
85	52	5,5	409223
85	62	5,5	409224
85	72	5,5	409225
95	42	5,5	409235
95	52	5,5	409226
95	72	5,5	409227
105	42	5,5	409231
105	52	5,5	409229

409[®]-2 mit eckigem Auge with angular hook

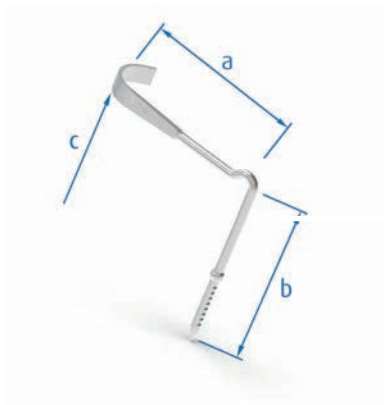


1.4301



a	b	c	Code
45	42	9,5	409201
45	52	9,5	409202
55	52	4,8	409238
60	42	9,5	409236
65	42	9,5	409232
65	52	9,5	409209
65	62	13	409211
75	42	9,5	409233
75	52	9,5	409216
75	52	13	409217
85	52	9,5	409222
105	52	13	409228

409[®]b-2 mit rundem Auge rechtsseitig with round hook on the right-hand side



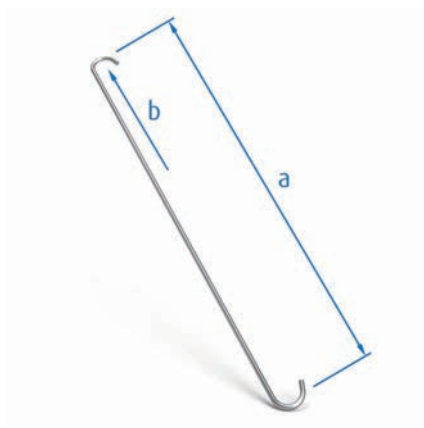
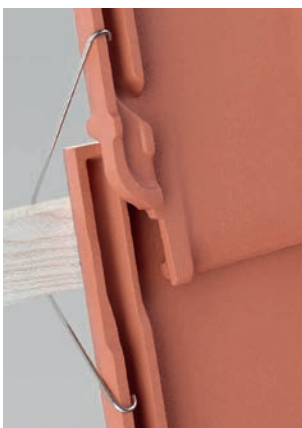
a	b	c	Code
48	48	5,5	409b23
60	48	8,5	409b21
60	65	8,5	409b22
70	52	5,5	409b24

417[®]

Fachregelgerechte Sturmsicherung.
Hoher Abhebewiderstand.
Passend für alle gängigen Holzlattungen.
Werkzeugfreie Montage.
Zum Einhängen.
Verpackungseinheit ist variantenabhängig.

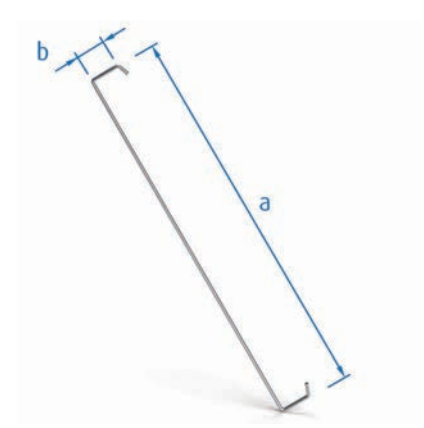
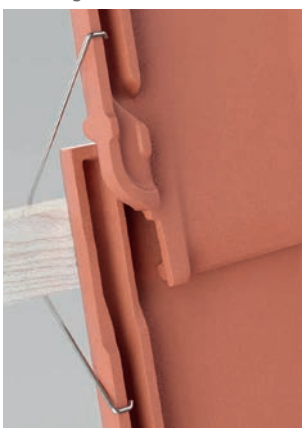
Compliant to trade standards.
High wind uplift resistance.
Suitable for standard wooden battens.
Tool-free installation.
To mount on.
Packaging unit depends on the product variant.

417[®] mit rundem Auge with round hook



a	b	Code
200	6	417001
220	6	417002
240	6	417003
260	6	417004
280	6	417005
300	6	417006
320	6	417007
340	6	417008
360	6	417909
380	6	417910

417[®] mit eckigem Auge with angular hook



a	b	Code
240	17,5	417100
260	17,5	417101
300	6,5	417906

11
10
09
08
07
06
05
04
03
02
01

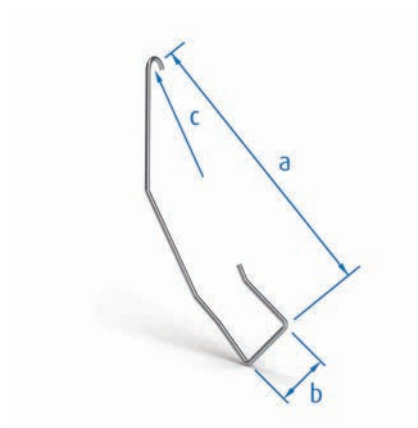
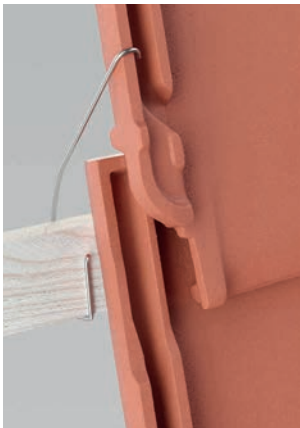
435

> Fachregelgerechte Sturmsicherung.
 Passend für alle gängigen Holzlattungen.
 Passend für viele gängigen Dachpfannen.
 Austausch von einzelnen Ziegeln möglich.
 Vormontage möglich.
 Werkzeugfreie Montage.
 Zum Einhängen.
 Kürzere Montagezeiten.
 Geringes Verletzungsrisiko.
 Verpackungseinheit: 250 Stück.

> Compliant to trade standards.
 Suitable for standard wooden battens.
 Suitable for most standard roof tiles.
 Replacement of single tiles possible.
 Possible for pre-installation.
 Tool-free installation.
 To mount on.
 Shorter installation time.
 Low risk of injury.
 Packaging unit: 250 pcs.

435

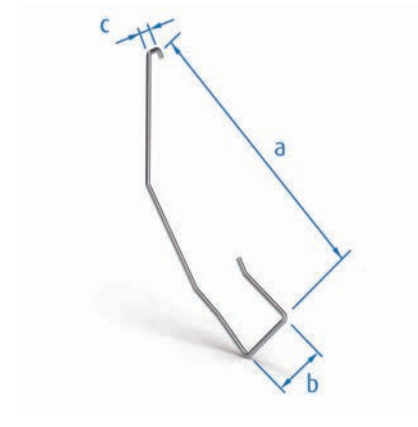
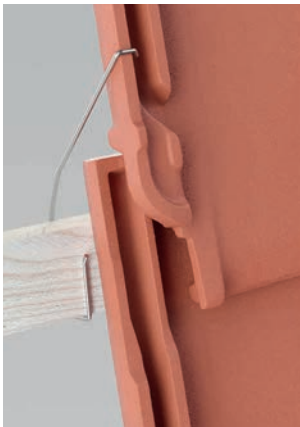
mit rundem Auge
 with round hook



a	b	c	Lattung Battens	Code
129,1	24,5	5	24 x XX	435013
137,9	24,5	5	24 x XX	435064
152,5	24,5	6	24 x XX	435074
160,3	24,5	5	24 x XX	435040
167,2	24,5	6	24 x XX	435072
177,1	24,5	6	24 x XX	435073
185,4	24,5	5	24 x XX	435070
152,5	32	6	30 x 50	435103
167	32	6	30 x 50	435001
177,1	32	6	30 x 50	435101
191,9	32	6	30 x 50	435116
152,5	36	6	36 x 48	435107
167,7	42	6	40 x 60	435104
182,1	42	6	40 x 60	435002
192,2	42	6	40 x 60	435102
206,9	42	6	40 x 60	435115
224,2	42	6	40 x 60	435119
204,9	46	6	45 x XX	435120
177,4	50	6	50 x XX	435110

435

mit eckigem Auge
 with angular hook



a	b	c	Lattung Battens	Code
118,1	24,5	7	24 x XX	435043
130,5	24,5	7	24 x XX	435003
130,6	24,5	10	24 x XX	435076
133,5	24,5	7	24 x XX	435031
139,4	24,5	7	24 x XX	435061
148,4	24,5	7	24 x XX	435058
148,4	24,5	10	24 x XX	435055
152,5	24,5	7	24 x XX	435075
135,4	25,5	7	25 x XX	435007
152,5	32	7	30 x 50	435105
167,2	32	7	30 x 50	435113
167,2	32	13	30 x 50	435111
157,3	42	7	40 x 60	435121
167,7	42	7	40 x 60	435106
182,3	42	7	40 x 60	435114
182,4	42	13	40 x 60	435112
216,3	61	7	60 x 60	435122

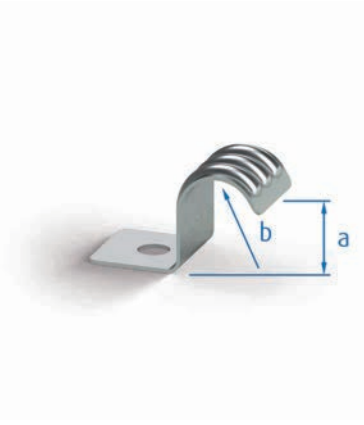
436

> Zum Anschrauben vor die Traglattung.
Verpackungseinheit: 250 Stück.

> For screwing at battens.
Packaging unit: 250 pcs.

436

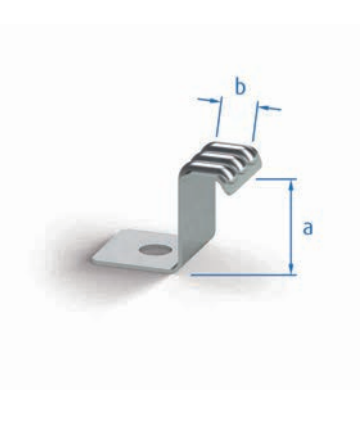
mit rundem Auge
with round hook



a	b	Code
15	6	436001
20	6	436002
25	6	436003
30	6	436004
35	6	436005
40	6	436006
45	6	436007
50	6	436008

436

mit eckigem Auge
with angular hook



a	b	Code
15	6	436009
20	6	436010
25	6	436011
30	6	436012
35	6	436013
40	6	436014
45	6	436015
50	6	436016

11
10
09
08
07
06
05
04
03
02
01

452

Video

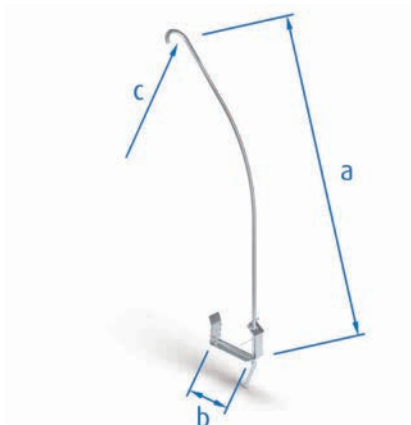
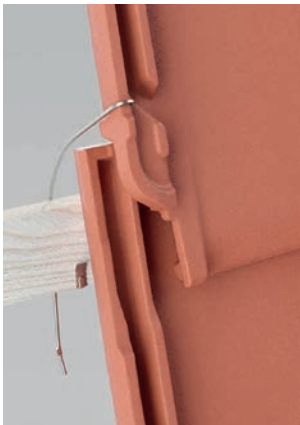


> Fachregelgerechte Sturmsicherung.
 Passend für alle gängigen Holzlattungen.
 Passend für viele gängigen Dachpfannen.
 Sickenverstärkt.
 In der Länge variabel.
 Austausch von einzelnen Ziegeln möglich.
 Vormontage möglich.
 Werkzeugfreie Montage.
 Zum Einhängen.
 Drahhaken ist passgenau einschiebbar und unverschiebbar fest.
 Kleine Verpackungseinheiten.
 Magazinierung auf Klebestreifen.
 Geringes Verletzungsrisiko.
 Int. Patente EP NP.
 Kleine Verpackungseinheit von je 100 Stück.

> Compliant to trade standards.
 Suitable for standard wooden battens.
 Suitable for most standard roof tiles.
 Strengthened with corrugations.
 Variable in length.
 Possible for pre-installation.
 Replacement of single tiles possible.
 Tool-free installation.
 To mount on.
 Precise and slidable wire hooks prevents slipping.
 Small packaging units.
 Storage on adhesive strips.
 Low risk of injury.
 International patents EP NP.
 Small packaging unit: 100 pcs.

452

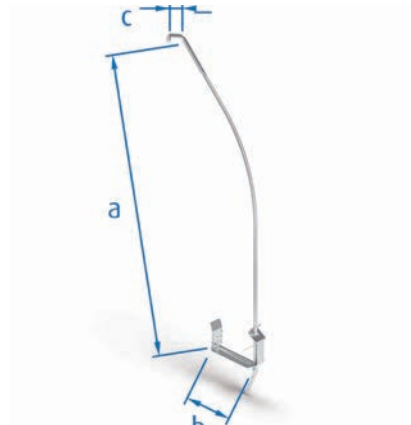
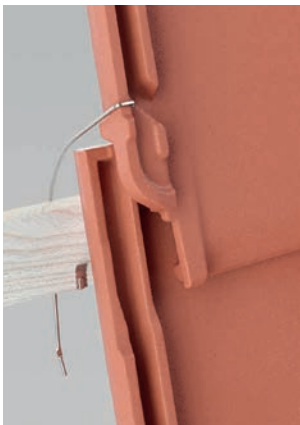
mit rundem Auge
 with round hook



a	b	c	Lattung Battens	Code
172	24	6	22 - 26	452001
172	29	6	27 - 31	452002
202	34	6	32 - 36	452003
187	39	6	37 - 41	452004

452

mit eckigem Auge
 with angular hook



a	b	c	Lattung Battens	Code
172	24	7	22 - 26	452005
172	29	7	27 - 31	452006
187	29	7	27 - 31	452009
202	34	7	32 - 36	452007
187	39	7	37 - 41	452008
202	39	7	37 - 41	452010

456[®]-2 für **ClipHOLSTER**

Video

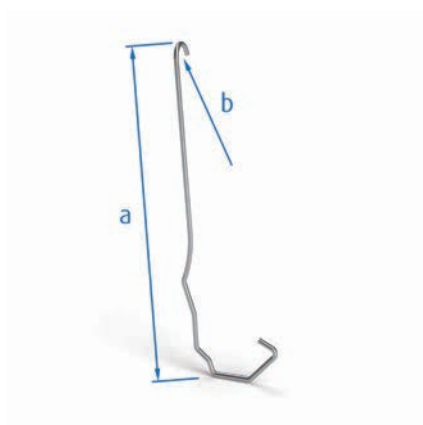
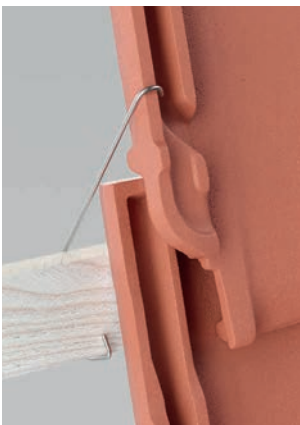


Fachregelgerechte Sturmsicherung.
Hoher Abhebewiderstand.
Passend für alle gängigen Holzlattungen.
Passend für viele gängigen Dachpfannen.
Spezielle Verkrallung an der Dachlatte gewährleistet sicheren Halt.
Optimierte Form der Klammer verhindert, dass sich die Klammer unter Belastung längt.
Austausch von einzelnen Ziegeln möglich.
Vormontage möglich.
Werkzeugfreie Montage.
Zum Einhängen.
Kürzere Montagezeiten.
Magazinierung auf POM Streifen für FOS ClipHOLSTER.
Geringes Verletzungsrisiko.
Int. Patente EP NP.
Deutsches Gebrauchsmuster DBGM.
Verpackungseinheit: 250 Stück.

Compliant to trade standards.
High wind uplift resistance.
Suitable for standard wooden battens.
Suitable for most standard roof tiles.
Special interlocking at roof batten ensures secure hold.
Optimal shape prevents clip from lengthening when under load.
Replacement of single tiles possible.
Possible for pre-installation.
Tool-free installation.
To mount on.
Shorter installation time.
Storage on POM strips for FOS ClipHOLSTER.

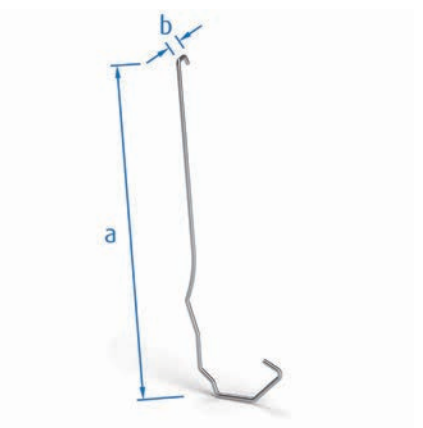
Low risk of injury.
International patents EP NP.
German Federal Utility Model DBGM.
Packaging unit: 250 pcs.

456[®]-2 mit rundem Auge with round hook



a	b	Lattung Battens	Code
135	4	24 x 48	456244
145	4	24 x 48	456246
145	6	24 x 48	456242
155	4	24 x 48	456241
155	6	24 x 48	456226
165	6	24 x 48	456227
175	6	24 x 48	456243
145	6	30 x 50	456201
155	4	30 x 50	456234
155	6	30 x 50	456203
155	7,5	30 x 50	456228
165	6	30 x 50	456205
165	7,5	30 x 50	456230
175	6	30 x 50	456207
185	6	30 x 50	456222
195	6	30 x 50	456223
205	6	38 x 73	456249
162	4	40 x 60	456236
162	6	40 x 60	456209
172	4	40 x 60	456235
172	6	40 x 60	456211
172	7,5	40 x 60	456229
182	6	40 x 60	456213
182	7,5	40 x 60	456231
192	6	40 x 60	456215
202	6	40 x 60	456217
212	6	40 x 60	456219

456[®]-2 mit eckigem Auge with angular hook



a	b	Lattung Battens	Code
135	7	24 x 48	456239
145	7	24 x 48	456238
135	7	30 x 50	456220
145	7	30 x 50	456202
155	7	30 x 50	456204
160	7	30 x 50	456232
170	7	30 x 50	456224
152	7	40 x 60	456221
162	7	40 x 60	456210
172	7	40 x 60	456212
177	7	40 x 60	456233
187	7	40 x 60	456225

11
10
09
08
07
06
05
04
03
02
01

499-2 für for ClipFOS[®]HOLSTER

Video



Fachregelgerechte Sturmsicherung.
 Passend für alle gängigen Holzlattungen.
 Passend für viele gängigen Dachpfannen.
 Werkzeugfreie Montage.
 Zum Einhängen.
 Magazinierung auf POM Streifen für FOS ClipHOLSTER.
 Geringes Verletzungsrisiko.
 Geschmacksmuster GM.
 Verpackungseinheit: 250 Stück.

Compliant to trade standards.
 Suitable for standard wooden battens.
 Suitable for most standard roof tiles.
 Tool-free installation.
 To mount on.
 Storage on POM strips for FOS ClipHOLSTER.

 Low risk of injury.
 Industrial design GM
 Packaging unit: 250 pcs.

499-2

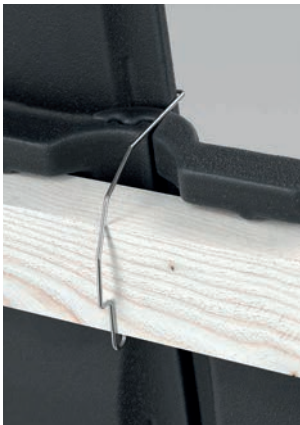
mit rundem hook
 with round hook



a	Lattung Battens	Code
5	30 x 50 / 40 x 60	499202
5	30 x 50 / 40 x 60	499203
6	30 x 50 / 40 x 60	499206
4	30 x 50	499215
4	40 x 50	499217
4	40 x 60	499216

499-2

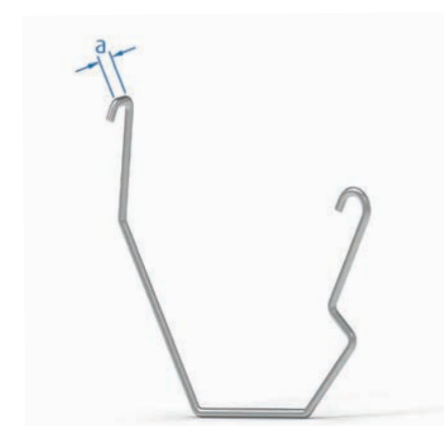
mit eckigem Auge
 with angular hook



a	Lattung Battens	Code
6	30 x 50 / 40 x 60	499201
6	30 x 50 / 40 x 60	499204
6	30 x 50 / 40 x 60	499205
6	30 x 50 / 40 x 60	499211
7,5	30 x 50 / 40 x 60	499209
7,5	38 x 73	499221
6	50 x 50	499212

499-2

mit eckigem Auge rechtsseitig
 with angular hook on the right-hand side



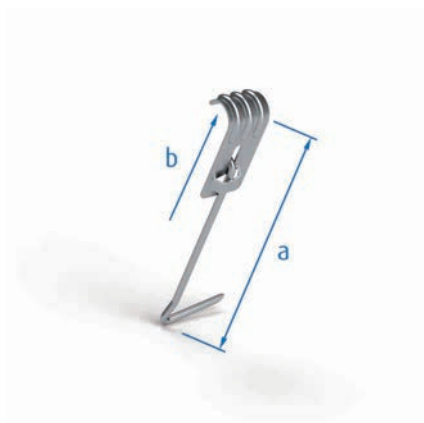
a	Lattung Battens	Code
7,5	30 x 50 / 40 x 60	499218

Nordmark®

Fachregelgerechte Sturmsicherung.
 Passend für alle gängigen Holzlattungen.
 Nagelspitze.
 Zum Einschlagen.
 Kürzere Montagezeiten.
 Unterschiedliche Verpackungseinheiten.
 Int. Patente EP NP.
 Verpackungseinheit: 500 Stück.

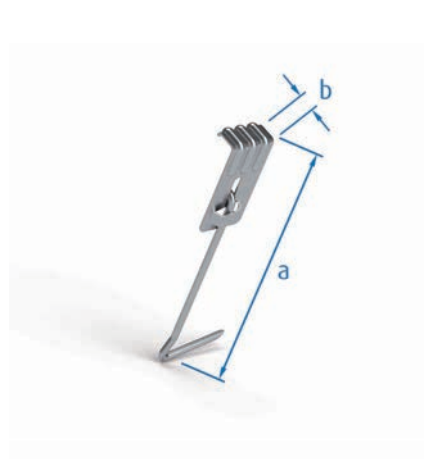
Compliant to trade standards.
 Suitable for standard wooden battens.
 Nail tip.
 To drive in.
 Shorter installation time.
 Different packaging units.
 International patents EP NP.
 Packaging unit: 500 pcs.

Nordmark® mit rundem Auge with round hook



a	b	Code
79	5	4NM103
87	5	4NM106

Nordmark® mit eckigem Auge with angular hook



a	b	Code
71	6	4NM101
79	6	4NM102
87	6	4NM105

Maßgeschneiderte Sonderlösungen



Customised solutions

750

> Fachregelgerechte Sturmsicherung.
Hoher Abhebewiderstand.
Passend für alle gängigen Holzlattungen.
Nagelspitze.
Gerillte Einschlagspitze.
Zum Nageln.
Kürzere Montagezeiten.
Kleine Verpackungseinheit von je 100 Stück.

> Compliant to trade standards.
High wind uplift resistance.
Suitable for standard wooden battens.
Nail tip.
Ring shanked drive-in tip.
To nail.
Shorter installation time.
Small packaging unit: 100 pcs.

750

Rost
frei
STAINLESS STEEL
1.4301
PBT
Plastic
Celanex



Code
750004
750021
750028
750030
750064
750066



”

Head-sidelock clips have the dual function of holding down the head of one tile and the tail of another. These clips are the only suitable storm clips for roof tiles which do not have a "four-fold overlapping" in the "4-tile corner".

Head-sidelock clips are fixed to the batten by nailing or clamping. FOS provides a wide range of certified head-sidelock clips to ensure effective roof tile anchorage.

All head-sidelock clips have been tested with a wide range of different roof tiles using our in-house testing rig in accordance with EN 14437 "Determination of the uplift resistance of installed clay or concrete tiles for roofing - Roof system test method".

”

Kopf-Seitenfalzklammern sind als Sturmklammern immer dann sinnvoll, wenn die Dachpfannen keine Vierfachüberdeckung im 4-Ziegel-Eck haben. Sie halten die Dachpfanne in dem Seitenfalz und in der Kopffalz und bewirken so einen besseren Verbund innerhalb der Dacheindeckung.

Kopf-Seitenfalzklammern werden entweder durch Einschlagen in die Dachlatte befestigt oder hinter die Dachlatte geklemmt.

FOS bietet mit Kopf-Seitenfalzklammern starken Halt auf dem Dach und somit eine Sturmsicherung, die den aktuellen Fachregeln gerecht wird. Alle Kopf-Seitenfalzklammern sind in Kombination mit den unterschiedlichen Dachpfannen nach EN 14437 auf FOS-eigenen Prüfanlagen getestet.

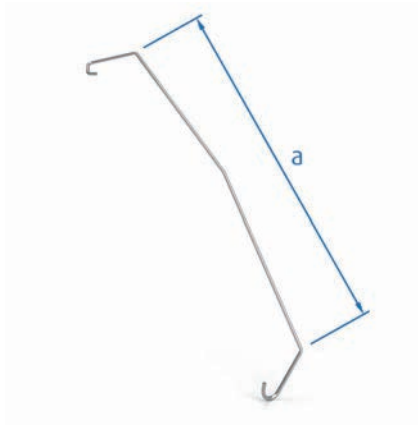
11
10
09
08
07
06
05
04
03
02
01

416[®]-2 für for **ClipFOS[®]** **HOLSTER**

➤ Passend für alle gängigen Holzlattungen.
Werkzeugfreie Montage.
Zum Einhängen.
Magazinierung auf POM Streifen für FOS ClipHOLSTER.
Verpackungseinheit: 250 Stück.

➤ Suitable for standard wooden battens.
Tool-free installation.
To mount on.
Storage on POM strips for FOS ClipHOLSTER.
Packaging unit: 250 pcs.

416[®]-2



a	Code
188,5	416201
213,5	416202
233,5	416204

453-2 für for **ClipFOS[®]** **HOLSTER**

Video



➤ Fachregelgerechte Sturmsicherung.
Hoher Abhebewiderstand.
Passend für alle gängigen Holzlattungen.
Immer dann erforderlich, wenn die Dachpfannen keine Vierfachüberdeckung im 4-Ziegel-Eck haben.
Nagelspitze.
Gerillte Einschlagspitze.
Zum Einschlagen.
Kürzere Montagezeiten.
Magazinierung auf POM Streifen für FOS ClipHOLSTER.
Geringes Verletzungsrisiko.
Int. Patente EP NP.
Kleine Verpackungseinheit von je 200 Stück.

➤ Compliant to trade standards.
High wind uplift resistance.
Suitable for standard wooden battens.
Only recommended when roof tiles do not have fourfold overlapping at 4-roof-corners.
Nail tip.
Ring shanked drive-in tip.
To drive in.
Shorter installation time.
Storage on POM strips for FOS ClipHOLSTER.
Low risk of injury.
International patents EP NP.
Small packaging unit: 200 pcs.

453-2



Code
453201
453203
453205
453206
453207
453210
453211
453212
453214
453215
453216
453217
453218
453219
453220
453221
453222
453223
453224
453225
453226
453227
453228
453229

454

➤ Fachregelgerechte Sturmsicherung.
Hoher Abhebewiderstand.
Passend für alle gängigen Holzlattungen.
Immer dann erforderlich, wenn die Dachpfannen keine Vierfachüberdeckung im 4-Ziegel-Eck haben.
Einschlaghilfe vorhanden.
Gerillte Einschlagspitze.
Zum Einschlagen.
Int. Patente EP NP.
Deutsches Gebrauchsmuster DBGM.
Kleine Verpackungseinheit von je 200 Stück.

➤ Compliant to trade standards.
High wind uplift resistance.
Suitable for standard wooden battens.
Only recommended when roof tiles do not have fourfold overlapping at 4-roof-corners.
Drive-in aid.
Ring shanked drive-in tip.
To drive in.
International patents EP NP.
German Federal Utility Model DBGM.
Small packaging unit: 200 pcs.

454



1.4301



Code
454002
454003
454004
454005

492[®]-2

für for **Clip FOS HOLSTER**

➤ Fachregelgerechte Sturmsicherung.
Immer dann erforderlich, wenn die Dachziegel keine Vierfachüberdeckung im 4-Ziegel-Eck haben.
Werkzeugfreie Montage.
Zum Einhängen.
Kürzere Montagezeiten.
Magazinierung auf POM Streifen für FOS ClipHOLSTER.
Geringes Verletzungsrisiko.
Kleine Verpackungseinheit von je 200 Stück.

➤ Compliant to trade standards.
Only recommended when roof tiles do not have fourfold overlapping at 4-roof-corners.
Tool-free installation.
To mount on.
Shorter installation time.
Storage on POM strips for FOS ClipHOLSTER.

Low risk of injury.
Small packaging unit: 200 pcs.

492[®]-2



1.4301



Lattung Battens	Code
30 x 50	492205
30 x 50	492207
30 x 50	492209
30 x 50	492215
30 x 50	492217
30 x 50	492219
30 x 50	492221
30 x 50	492223
30 x 50	492225
40 x 60	492206
40 x 60	492208
40 x 60	492210
40 x 60	492216
40 x 60	492218
40 x 60	492220
40 x 60	492222
40 x 60	492224
40 x 60	492226

11
10
09
08
07
06
05
04
03
02
01

750

> Fachregelgerechte Sturmsicherung.
 Hoher Abhebewiderstand.
 Passend für alle gängigen Holzlattungen.
 Nagelspitze.
 Gerillte Einschlagspitze.
 Zum Nageln.
 Kürzere Montagezeiten.
 Kleine Verpackungseinheit von je 100 Stück.

> Compliant to trade standards.
 High wind uplift resistance.
 Suitable for standard wooden battens.
 Nail tip.
 Ring shanked drive-in tip.
 To nail.
 Shorter installation time.
 Small packaging unit: 100 pcs.

750

Rost
frei
1.4301
PBT
Plastic
Celanex



Code
750001
750003
750006
750007
750009
750010
750011
750012
750013
750014
750015
750016
750017
750018
750019
750020
750023
750024
750026
750027
750029
750031
750032
750033
750034
750036
750038
750039
750040
750042
750043
750044
750045
750046
750047
750048
750049
750055
750056
750057
750058
750059
750060
750061
750062
750063
750067
750068
750071
750071

Special solutions
 according to trade
 standards



Fachregelgerechte Sonderlösungen



”

Head-foot clips are the ideal storm clips for tiles with little or no head lock.

Head-foot clips hold two roof tiles simultaneously, where the top of the lower tile and the bottom of the overlapping tile being secured. Head-foot clips are fixed to the battens by nailing or clamping.

Head-foot clips do not only prevent complete tiles from slipping, but are very helpful to provide additional support for cut tiles in different roof areas

”

Kopf-Fußklammern werden als Sturmklammern zur Sturmsicherung dann sinnvoll eingesetzt, wenn die Dachpfannen keine oder eine geringe Kopfverfaltung aufweisen.

Kopf-Fußklammern halten gleichzeitig zwei Dachpfannen, wobei die untere Pfanne im Kopf und die darüber liegende Dachpfanne im Fußbereich gehalten wird. Kopf-Fußklammern werden entweder durch Einschlagen in die Dachlatte befestigt oder hinter die Dachlatte geklemmt.

Kopf-Fußklammern verhindern wirkungsvoll ein Abrutschen der Dachpfannen nach unten und können insbesondere zusätzlich als Befestigung oder Montagehilfe für geschnittene Stücke verwendet werden.

01
02
03
04
05
06
07
08
09
10
11

403[®]-2

für for **ClipFOS[®]**
HOLSTER

➤ Geeignet für geschnittene Stücke im Gratbereich.
Geeignet als „Nasenersatz“ bei fehlenden Aufhängenasen.
Vielseitig einsetzbar als Montagehilfe an An- und Abschlüssen.
Austausch von einzelnen Ziegeln möglich.
Passend für alle gängigen Holzlattungen.
Werkzeugfreie Montage.
Zum Einhängen.
Magazinierung auf POM Streifen für FOS ClipHOLSTER.
Verpackungseinheit: 250 Stück.

➤ Suitable for cut pieces at hip area.
Suitable as replacement nibs in case of missing hanging nibs.
Can be used in a variety of ways as installation aid at connections and terminations.
Suitable for standard wooden battens.
Replacement of single tiles possible.
Tool-free installation.
To mount on.
Storage on POM strips for FOS ClipHOLSTER.

Packaging unit: 250 pcs.

403[®]-2

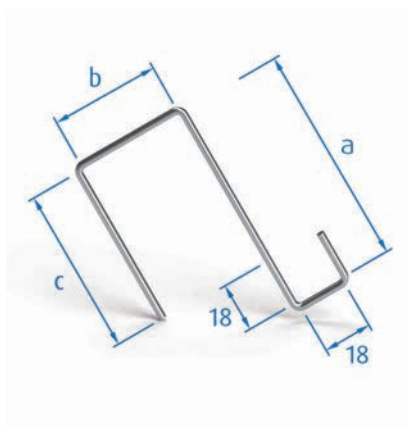
18 x 18 mm, eckig
18 x 18 mm, angular



1.4301



POM Plastic



a	b	c	Code
80	40	60	403201
80	50	60	403206
90	40	60	403202
90	50	60	403222
100	40	60	403203
100	50	60	403226

403[®]-2

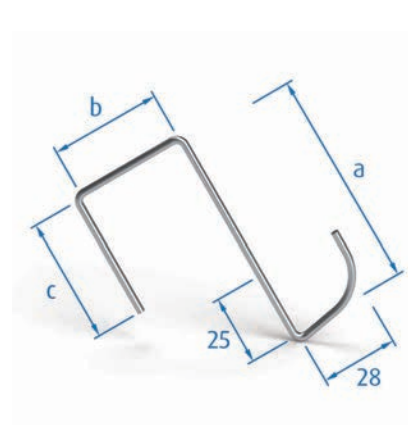
28 x 25 mm, rund
28 x 25 mm, round



1.4301



POM Plastic



a	b	c	Code
80	40	45	403205
80	40	80	403239
80	45	45	403246
80	50	45	403214
80	55	45	403248
80	60	45	403233
85	60	45	403207
90	40	45	403212
90	45	45	403249
90	50	45	403223
90	55	45	403251
90	60	45	403234
95	55	80	403255
100	40	45	403210
100	45	45	403250
100	50	45	403216
100	55	45	403252
100	60	45	403235
110	55	45	403253
120	40	45	403244



Einmal registrieren und
vielfach profitieren:

www.fos.de



Register once and benefit
many times over:

403[®]-2

für for **Clip FOS[®] HOLSTER**

➤ Geeignet für geschnittene Stücke im Gratbereich.
Geeignet als „Nasenersatz“ bei fehlenden Aufhängenasen.
Vielseitig einsetzbar als Montagehilfe an An- und Abschlüssen.
Austausch von einzelnen Ziegeln möglich.
Passend für alle gängigen Holzlattungen.
Werkzeugfreie Montage.
Zum Einhängen.
Magazinierung auf POM Streifen für FOS ClipHOLSTER.
Verpackungseinheit: 250 Stück.

➤ Suitable for cut pieces at hip area.
Suitable as replacement nibs in case of missing hanging nibs.
Can be used in a variety of ways as installation aid at connections and terminations.
Suitable for standard wooden battens.
Replacement of single tiles possible.
Tool-free installation.
To mount on.
Storage on POM strips for FOS ClipHOLSTER.

Packaging unit: 250 pcs.

403[®]-2

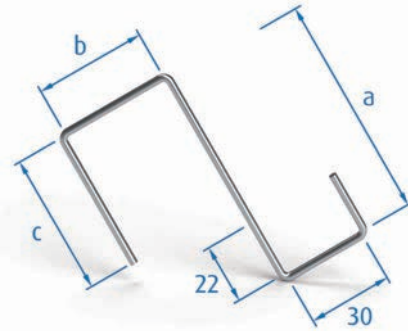
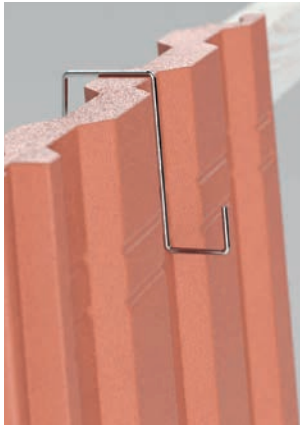
30 x 22 mm, eckig
30 x 22 mm, angular



1.4301



POM Plastic



a	b	c	Code
80	40	45	403218
80	50	45	403219
80	60	45	403231
85	60	45	403220
90	40	45	403213
90	40	90	403237
90	50	45	403224
100	40	45	403211
100	50	45	403217

403[®]b

➤ Geeignet für geschnittene Stücke im Gratbereich.
Geeignet als „Nasenersatz“ bei fehlenden Aufhängenasen.
Vielseitig einsetzbar als Montagehilfe an An- und Abschlüssen.
Austausch von einzelnen Ziegeln möglich.
Passend für alle gängigen Holzlattungen.
Zum Einschlagen.
Verpackungseinheit: 500 Stück.

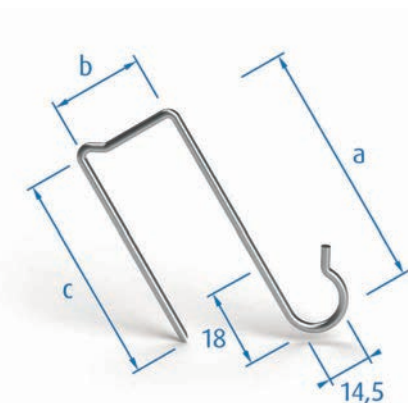
➤ Suitable for cut pieces at hip area.
Suitable as replacement nibs in case of missing hanging nibs.
Can be used in a variety of ways as installation aid at connections and terminations.
Suitable for standard wooden battens.
Replacement of single tiles possible.
To drive in.
Packaging unit: 500 pcs.

403[®]b

14,5 x 18 mm, rund
14,5 x 18 mm, round



1.4301



a	b	c	Code
53	25	65	403b02
53	25	75	403b07
65	30	65	403b04
70	30	55	403b08
70	30	65	403b05
80	30	65	403b06
90	30	65	403b01
100	30	65	403b03

403[®]d-2 für for **ClipFOS[®]HOLSTER**

> Geeignet für geschnittene Stücke im Gratbereich.

Geeignet als „Nasenersatz“ bei fehlenden Aufhängenasen.

Vieleitig einsetzbar als Montagehilfe an An- und Abschlüssen.

Austausch von einzelnen Ziegeln möglich.

Passend für alle gängigen Holzlattungen.

Nagelspitze.

Zum Einschlagen.

Magazinierung auf POM Streifen für FOS ClipHOLSTER.

Verpackungseinheit: 250 Stück.

> Suitable for cut pieces at hip area.

Suitable as replacement nibs in case of missing hanging nibs.

Can be used in a variety of ways as installation aid at connections and terminations.

Suitable for standard wooden battens.

Replacement of single tiles possible.

Nail tip.

To drive in.

Storage on POM strips for FOS ClipHOLSTER.

Packaging unit: 250 pcs.

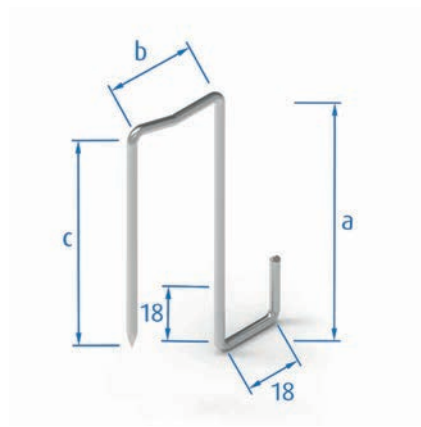
403[®]d-2 18 x 18 mm, eckig 18 x 18 mm, angular



1.4301



POM Plastic



a	b	c	Code
80	30	65	403d21
90	30	65	403d24
100	30	65	403d27

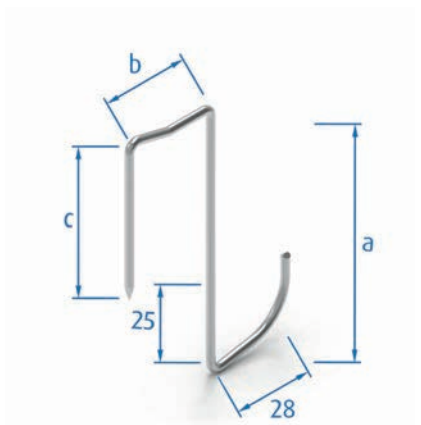
403[®]d-2 28 x 25 mm, rund 28 x 25 mm, round



1.4301



POM Plastic



a	b	c	Code
80	30	50	403d22
90	30	50	403d25
100	30	50	403d28

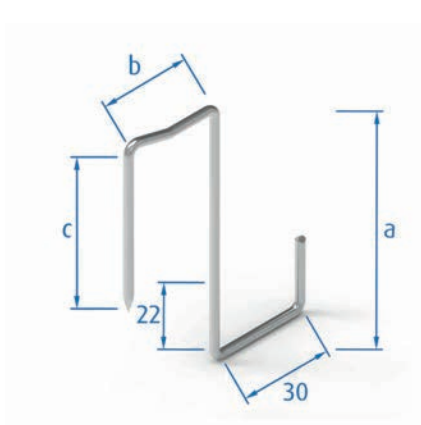
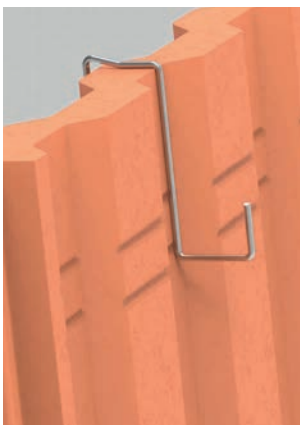
403[®]d-2 30 x 22 mm, eckig 30 x 22 mm, angular



1.4301



POM Plastic



a	b	c	Code
80	30	50	403d23
90	30	50	403d26
100	30	50	403d29

428b für Hohlziegel for pantiles

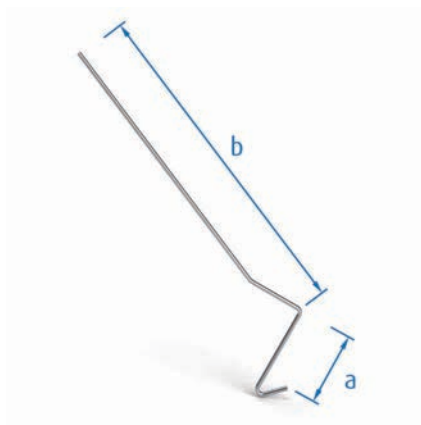
Fachregelgerechte Sturmsicherung.
Passend für alle gängigen Holzlattungen.
Werkzeugfreie Montage.
Zum Einhängen.
Int. Patente EP NP.
Verpackungseinheit: 250 Stück.

Compliant to trade standards.
Suitable for standard wooden battens.
Tool-free installation.
To mount on.
International patents EP NP.
Packaging unit: 250 pcs.

428b



1.4310



a	b	Lattung Battens	Code
24	151	24 x XX	428b03
29	151	30 x XX	428b01
33	151	38 x XX	428b04
39	151	40 x XX	428b02
58	151	60 x XX	428b05

FOS®-Qualität aus Deutschland



FOS® quality made in Germany

”

Kopfklammern dienen der Sturmsicherung und halten die Dachpfannen im oberen Teil, wo die Aufhängenasen auf der Traglattung aufliegen. Im Vergleich zu Nägeln oder Schrauben muss für die Kopfklammer keine Lochung in der Dachpfanne vorhanden sein. Dadurch ist eine hohe Regensicherheit gewährleistet und ein Ziegelbruch ist bei der Montage ausgeschlossen.

Die Wirksamkeit gegen Windsog von Kopfklammern hängt von der Gestaltung der Dachpfannen ab. Wird bei den meisten Dachpfannen nur eine Pfanne direkt befestigt, die im unteren Bereich abheben kann, so gibt es Typen, bei denen gerade die Kopfklammer die ideale Lösung ist, da bis zu drei Dachpfannen gleichzeitig befestigt werden.

Kopfklammern werden entweder durch Einschlagen in die Dachlatte befestigt oder hinter die Dachlatte geklemmt.

”

Head clip secure the tile where the nibs are resting on the batten. Unlike nails or screws, the head clip does not require a hole in the tile, thus giving higher protection against water ingress and limiting the risk of tile breakage.

The effectiveness of head clips against wind uplift depends heavily on the design of the roof tile. In most cases the head clip fixes only the top of the roof tile to the batten while the bottom has almost no resistance against any wind load. For some specific roof tiles the head clip is the ideal solution to secure up to three tiles simultaneously.

Head clips are either nailed into the batten or clamped onto the batten.



400

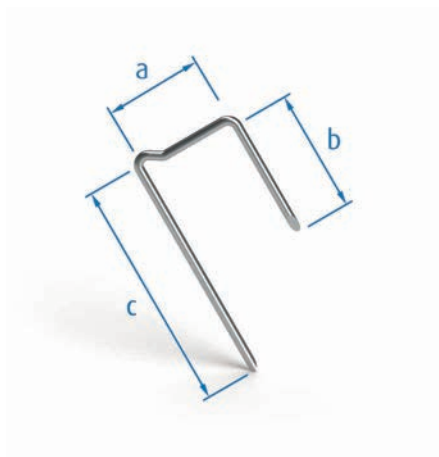
Video



> Vielseitig einsetzbar als Montagehilfe an An- und Abschlüssen.
 Verschiedene Drahtstärken lieferbar.
 Passend für alle gängigen Holzlattungen.
 Zum Einschlagen.
 Verpackungseinheit ist variantenabhängig.

> Versatile as a mounting aid for abutments and closures.
 Deliverable in various wire thicknesses.
 Suitable for standard wooden battens.
 To drive in.
 Packaging unit depends on the product variant.

400



a	b	c	Code
30	20	50	400003
30	40	70	400001
40	20	50	400c01
40	40	40	400b01
40	40	60	400a01
40	40	70	400002

402

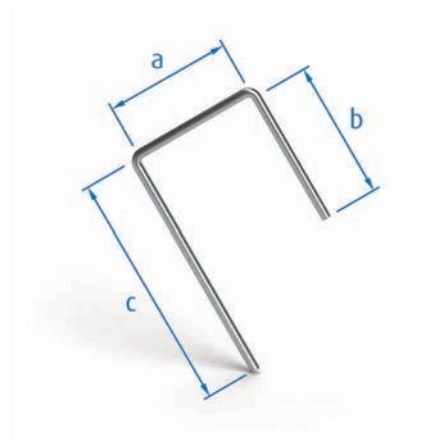
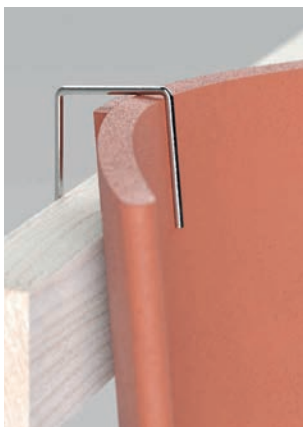
Video



> Vielseitig einsetzbar als Montagehilfe an An- und Abschlüssen.
 Passend für alle gängigen Holzlattungen.
 Werkzeugfreie Montage.
 Zum Einhängen.
 Verpackungseinheit: 500 Stück.

> Versatile as a mounting aid for abutments and closures.
 Suitable for standard wooden battens.
 Tool-free installation.
 To mount on.
 Packaging unit: 500 pcs.

402



a	b	c	Code
35	45	75	402026
35	55	140	402010
40	45	75	402001
45	45	75	402003
50	45	75	402005
55	45	75	402007
60	45	75	402008
70	45	75	402009

11
10
09
08
07
06
05
04
03
02
01

407®

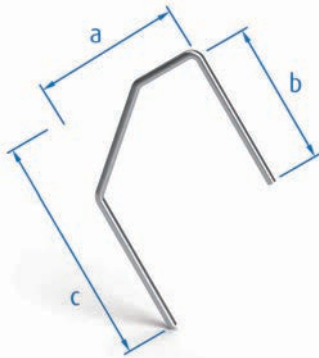
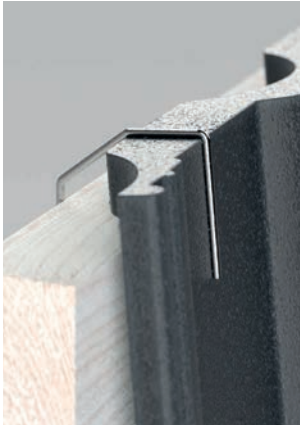
Video



> Vielseitig einsetzbar als Montagehilfe an An- und Abschlüssen.
 Passend für alle gängigen Holzlattungen.
 Werkzeugfreie Montage.
 Zum Einhängen.
 Verpackungseinheit: 500 Stück.

> Versatile as a mounting aid for abutments and closures.
 Suitable for standard wooden battens.
 Tool-free installation.
 To mount on.
 Packaging unit: 500 pcs.

407®



a	b	c	Code
50	50	75	407002
50	50	100	407004

407®-5

Video



> Vielseitig einsetzbar als Montagehilfe an An- und Abschlüssen.
 Passend für alle gängigen Holzlattungen.
 Werkzeugfreie Montage.
 Zum Einhängen.
 Geschmacksmuster GM.
 Verpackungseinheit: 500 Stück.

> Can be used in a variety of ways as installation aid at connections and terminations.
 Suitable for standard wooden battens.
 Tool-free installation.
 To mount on.
 Industrial design GM.
 Packaging unit: 500 pcs.

407®-5

bei Dockeneinsatz
 with tar paper inserts



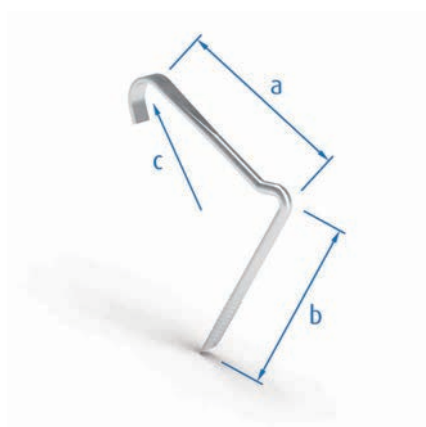
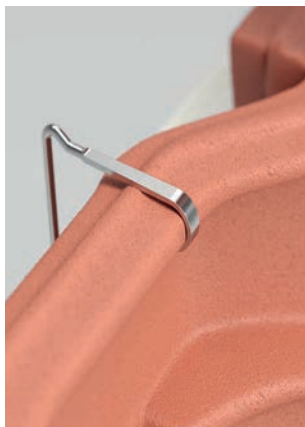
Lattung Battens	Code
30 x 50 / 40 x 60	407005

409[®]a

➤ Passend für alle gängigen Holzlattungen.
Einschlaghilfe vorhanden.
Gerillte Einschlagspitze.
Zum Einschlagen.
Verpackungseinheit: 500 Stück.

➤ Suitable for standard wooden battens.
Drive-in aid.
Ring shanked drive-in tip.
To drive in.
Packaging unit: 500 pcs.

409[®]a



a	b	c	Code
40	50	5,5	409a02
40	85	5,5	409a04
54	60	5,5	409a07
65	48	5,5	409a01
65	65	5,5	409a10
78	75	5,5	409a06

446

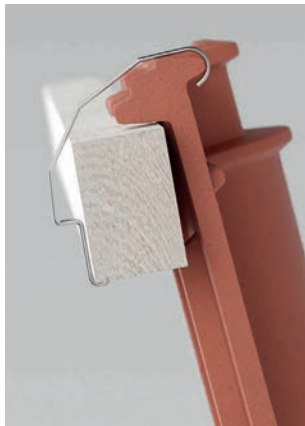
Video



➤ Vielseitig einsetzbar als Montagehilfe an An- und Abschlüssen.
Passend für alle gängigen Holzlattungen.
Passend für viele gängigen Dachpfannen.
Werkzeugfreie Montage.
Zum Einhängen.
Geschmacksmuster GM.
Verpackungseinheit: 500 Stück.

➤ Can be used in a variety of ways as installation aid at connections and terminations.
Suitable for standard wooden battens.
Suitable for most standard roof tiles.
Tool-free installation.
To mount on.
Industrial design GM.
Packaging unit: 500 pcs.

446



Lattung Battens	Code
30 x 50 / 40 x 60	446003
30 x 50 / 40 x 60	446004

449®

Video



> Vielseitig einsetzbar als Montagehilfe an An- und Abschlüssen.
 Passend für alle gängigen Holzlattungen.
 Passend für viele gängigen Dachpfannen.
 Werkzeugfreie Montage.
 Zum Einhängen.
 Geschmacksmuster GM.
 Verpackungseinheit: 500 Stück.

> Can be used in a variety of ways as installation aid at connections and terminations.
 Suitable for standard wooden battens.
 Suitable for most standard roof tiles.
 Tool-free installation.
 To mount on.
 Industrial design GM.
 Packaging unit: 500 pcs.

449®



Lattung Battens	Code
24 x 36	449006
30 x 50 / 40 x 60	449003
30 x 50 / 40 x 60	449004

455

Video



> Geeignet für romanische Ziegel.
 Fachregelgerechte Sturmsicherung.
 Hoher Abhebewiderstand.
 Passend für alle gängigen Holzlattungen.
 Sickenverstärkt.
 Einschlaghilfe vorhanden.
 Gerillte Einschlagspitze.
 Zum Einschlagen.
 Int. Patente EP NP.
 Deutsches Gebrauchsmuster DBGM.
 Kleine Verpackungseinheit von je 200 Stück.

> Suitable for Roman roof tiles.
 Compliant to trade standards.
 High wind uplift resistance.
 Strengthened with corrugations.
 Suitable for standard wooden battens.
 Drive-in aid.
 Ring shanked drive-in tip.
 To drive in.
 International patents EP NP.
 German Federal Utility Model DBGM.
 Small packaging unit: 200 pcs.

455



a	b	Code
81,5	25	455006
82	11	455001
88	11	455005
101	11	455002
101	11	455007
109	11	455004
110	11	455003
112	11	455008

472

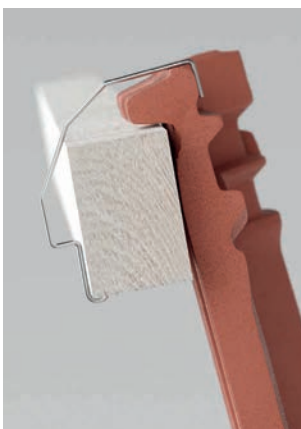
Video



> Vielseitig einsetzbar als Montagehilfe an An- und Abschlüssen.
 Passend für alle gängigen Holzlattungen.
 Passend für viele gängigen Dachpfannen.
 Werkzeugfreie Montage.
 Zum Einhängen.
 Geschmacksmuster GM.
 Verpackungseinheit: 500 Stück.

> Can be used in a variety of ways as installation aid at connections and terminations.
 Suitable for standard wooden battens.
 Suitable for most standard roof tiles.
 Tool-free installation.
 To mount on.
 Industrial design GM.
 Packaging unit: 500 pcs.

472



Lattung Battens	Code
30 x 50 / 40 x 60	472003
30 x 50 / 40 x 60	472004

473

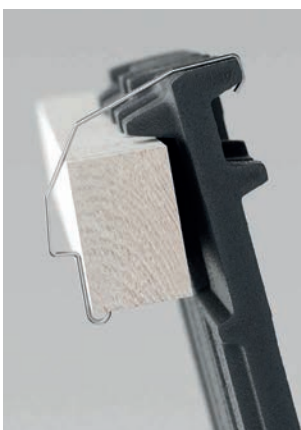
Video



> Vielseitig einsetzbar als Montagehilfe an An- und Abschlüssen.
 Passend für alle gängigen Holzlattungen.
 Passend für viele gängigen Dachpfannen.
 Werkzeugfreie Montage.
 Zum Einhängen.
 Geschmacksmuster GM.
 Verpackungseinheit: 500 Stück.

> Can be used in a variety of ways as installation aid at connections and terminations.
 Suitable for standard wooden battens.
 Suitable for most standard roof tiles.
 Tool-free installation.
 To mount on.
 Industrial design GM.
 Packaging unit: 500 pcs.

473



Lattung Battens	Code
30 x 50 / 40 x 60	473003
30 x 50 / 40 x 60	473004

11
10
09
08
07
06
05
04
03
02
01

750

> Fachregelgerechte Sturmsicherung.
Hoher Abhebewiderstand.
Passend für alle gängigen Holzlattungen.
Nagelspitze.
Gerillte Einschlagspitze.
Zum Nageln.
Kürzere Montagezeiten.
Kleine Verpackungseinheit von je 100 Stück.

> Compliant to trade standards.
High wind uplift resistance.
Suitable for standard wooden battens.
Nail tip.
Ring shanked drive-in tip.
To nail.
Shorter installation time.
Small packaging unit: 100 pcs.

750



1.4301

PBT
Plastic

Celanex



a	Code
86	750052
91	750025
95	750041
100	750037
122	750035



Digitale Dachwerkzeuge auf www.fos.de

Online roofing tools at www.fos.de



”

FOS® beaver tail clips are available in a variety of styles to ensure storm protection for beaver tail and plain tiles.

All beaver tail clips have been tested with a wide range of different beaver tail tiles using the FOS® in-house testing rig in accordance with EN 14437 "Determination of the uplift resistance of installed clay or concrete tiles for roofing - Roof system test method".

”

Biberschwanzklammern von FOS® zur Sturmsicherung von Biberschwanzziegeln gibt es in verschiedenen Ausführungen, sowohl für Doppeldeckung als auch für Kronendeckung.

Alle Biberschwanzklammern sind in Kombination mit den unterschiedlichen Dachpfannen nach EN 14437 auf FOS® eigenen Prüfanlagen getestet.



11

10

09

08

07

06

05

04

03

02

01

415®

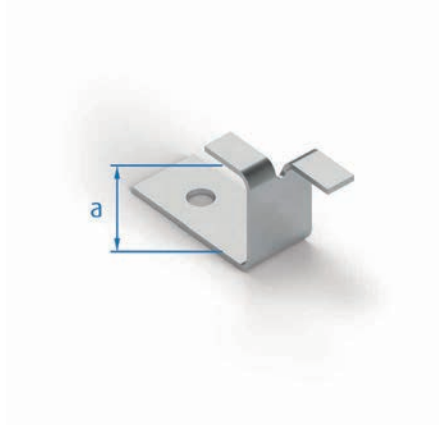
➤ Geeignet zum Anschrauben vor die Traglattung.
Verpackungseinheit: 500 Stück.

➤ Suitable for screwing at battens.
Packaging unit: 500 pcs.

415®



1.4301



a	Code
15	415013
18	415011
21	415010
21	415012
24	415014
28	415015

415®b

➤ Geeignet für Kronengebände unter dem First.
Zum Schrauben.
Zwei Wölbungen verhindern das Kippen der
Deckschicht auf dem Schraubenkopf und
sorgen für eine ebene Auflage der letzten
Biberreihe.
Kleine Verpackungseinheit von je 100 Stück.

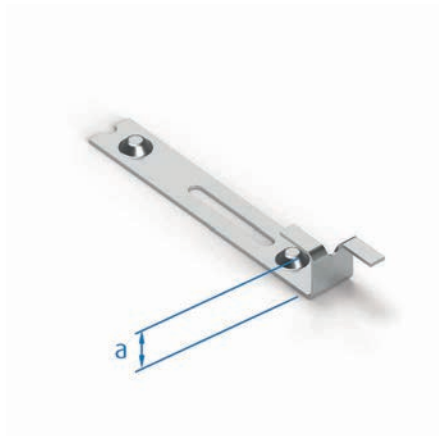
➤ Suitable for crown roof truss beneath ridge
To screw.
Two bulges prevent wobbling of the tile
on the screw head and make sure that the
last layer of tiles sits flat and evenly.

Small packaging unit: 100 pcs.

415®b



1.4301



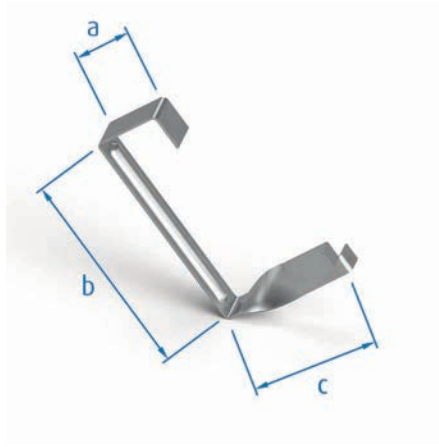
a	Biberstärke Beaver thickness	Code
13	10 - 12	415b01
16	13 - 15	415b02
19	16 - 18	415b03
22	19 - 22	415b04

415c®

➤ Geeignet für Doppeldeckung.
Fachregelgerechte Sturmsicherung.
Passend für alle gängigen Holzlattungen.
Werkzeugfreie Montage.
Zum Einhängen.
Verpackungseinheit ist variantenabhängig.

➤ Suitable for double-lap.
Compliant to trade standards.
Suitable for standard wooden battens.
Tool-free installation.
To mount on.
Packaging unit depends on the product variant.

415c®



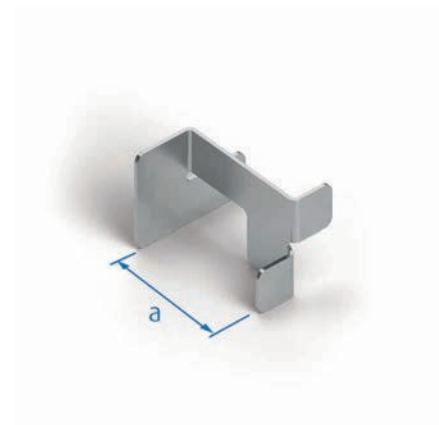
a	b	c	Biberstärke Beaver thickness	Lattung Battens	Code
25	80	45	10 - 13	24 x 48	415c07
25	80	48	14 - 17	24 x 48	415c01
25	80	53	18 - 20	24 x 48	415c05
25	90	45	10 - 13	24 x 60	415c15
25	90	48	14 - 17	24 x 60	415c14
32	80	48	10 - 13	30 x 50	415c08
32	80	53	14 - 17	30 x 50	415c02
32	80	59	18 - 20	30 x 50	415c03
32	80	64	20 - 23	30 x 50	415c16
42	90	59	10 - 13	40 x 60	415c09
42	90	64	14 - 17	40 x 60	415c04
42	90	69	18 - 20	40 x 60	415c06
42	90	75	20 - 23	40 x 60	415c13
50	93	67	10 - 13	50 x 70	415c12
50	93	72	14 - 17	50 x 70	415c11
50	93	77	18 - 20	50 x 70	415c10

415®K

➤ Geeignet für Kronendeckung.
Fachregelgerechte Sturmsicherung.
Werkzeugfreie Montage.
Zum Einhängen.
Int. Patente EP NP.
Verpackungseinheit: 250 Stück.

➤ Suitable for crown tile roofing.
Compliant to trade standards.
Tool-free installation.
To mount on.
International patents EP NP.
Packaging unit: 250 pcs.

415®K



a	Biberstärke Beaver thickness	Code
25	10 -< 12	415K01
29	12 -< 14	415K02
33	14 -< 16	415K03
37	16 -< 18	415K04
41	18 -< 20	415K05

11
10
09
08
07
06
05
04
03
02
01

425

Video

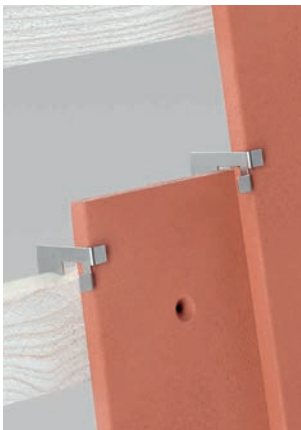


> Geeignet für Doppeldeckung.
 Geeignet für Kronendeckung.
 Geeignet für Turmbiber.
 Fachregelgerechte Sturmsicherung.
 Hoher Abhebewiderstand.
 Passend für alle gängigen Holzlattungen.
 Schnellere Verlegung in Reihe.
 Leichter Austausch von einzelnen Bibern möglich.
 Handliche Form.
 Optimierter Klammerschwerpunkt sorgt für sicheren Sitz.
 Werkzeugfreie Montage.
 Kürzere Montagezeiten.
 Zum Einhängen.
 Int. Patente EP NP angemeldet.
 Deutsches Gebrauchsmuster DBGM.
 Verpackungseinheit: 500 Stück.

> Suitable for double-lap.
 Suitable for crown tile roofing.
 Suitable for tower plain tile.
 Compliant to trade standards.
 High wind uplift resistance.
 Suitable for standard wooden battens.
 Faster laying in rows.
 Easier exchange of individual beavers.
 Handy design.
 Optimised clip focal point facilitates secure fit.

 Tool-free installation.
 Shorter installation time.
 To mount on.
 International patents EP NP pending.
 German Federal Utility Model DBGM.
 Packaging unit: 500 pcs.

425



Lattung Battens	Code
24 x XX	425001
24 x XX	425002
24 x XX	425003
24 x XX	425004
24 x XX	425024
24 x XX	425027
30 x XX	425005
30 x XX	425006
30 x XX	425007
30 x XX	425008
30 x XX	425025
30 x XX	425028
30 x XX	425030
30 x XX	425034
38 x XX	425033
40 x XX	425009
40 x XX	425010
40 x XX	425011
40 x XX	425012
40 x XX	425026
40 x XX	425029
40 x XX	425032
40 x XX	425035
50 x XX	425014
50 x XX	425015
50 x XX	425036
60 x XX	425017
60 x XX	425018
60 x XX	425019
60 x XX	425021
60 x XX	425022
60 x XX	425037

Maßgeschneiderte Sonderlösungen



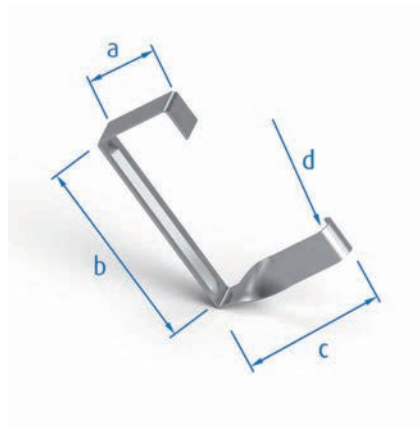
Customised solutions

429

➤ Geeignet für Falzbiber.
Passend für alle gängigen Holzlattungen.
Werkzeugfreie Montage.
Zum Einhängen.
Verpackungseinheit ist variantenabhängig.

➤ Suitable for interlocking beaver.
Suitable for standard wooden battens.
Tool-free installation.
To mount on.
Packaging unit depends on the product variant.

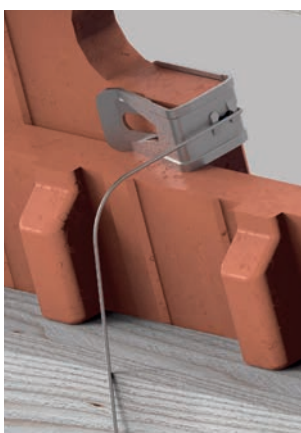
429



a	b	c	d	Lattung Battens	Code
25	80	49	5	24 x 48	429003
32	80	55	5	30 x 50	429001
42	90	67	5	40 x 60	429002

Tipp für Biber Grat bei Doppel- und Kronendeckung am Grat

Special Mention for Beaver with Double-Lap and Crown Tile Roofing at the Hip



Die Montagehilfe 513 wird einfach auf den geschnittenen Biberschwanzziegel am Grat aufgeschlagen und der Draht an der Unterkonstruktion befestigt.

Zusätzlich kommt die Montagehilfe bei fehlender Aufhängenase als „Nasenersatz“ zum Einsatz. Seitlich aufgeschlagen, lässt sich der Ziegel auf die Unterkonstruktion oder Lagerschicht auflegen.

The 513 installation aid is simply hammered into the cut beaver tail tiles at the hip and the wire is fixed to the sub-construction.

The installation aid is also used as a replacement lug when suspension lugs are missing. Hammered in sideways, the tile can be laid on the sub-construction or the bearing layer.

11
10
09
08
07
06
05
04
03
02
01

”

Die Traufklammer bietet die nötige Stabilität und Flexibilität an der Traufe, wo durch den besonderen Schichtaufbau andere Sturmklammern nicht verwendet werden können. FOS bietet drei verschiedene Arten an:

- Traufklammern mit fester Höhe.
- Traufklammern mit Lochreihenschenkel für eine variable Höhenanpassung.
- Traufklammern mit Lochreihenschenkel für eine variable Höhenanpassung und zusätzlich flexibel einstellbarem Klammerhaken.

Die höhenvariable Traufklammer bietet nicht nur die Möglichkeit, die Höhe der Klammer zu verstellen, sondern auch die Flexibilität, sich an die jeweilige Dachneigung anzupassen.

”

Eaves clips give the necessary stability and flexibility in eaves areas where a common storm clip cannot be mounted. FOS provides three different types:

- Purposed-height-eaves-clips
- Variable-height-eaves-clips
- Variable+height-eaves-clips

The variable height eaves-clip does not only give the possibility to adjust the height of the clip, but has also the flexibility to be adjusted to the specific roof pitch.



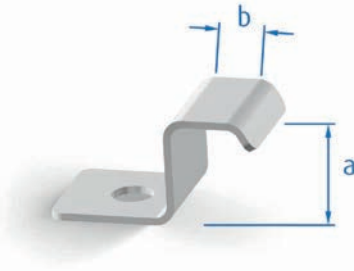
436

➤ Zum Anschrauben vor die Traglattung.
Kleine Verpackungseinheit von je 100 Stück.

➤ For screwing at battens.
Small packaging unit: 100 pcs.

436

mit eckigem Auge
with angular hook



a	b	Code
13	7,5	436050

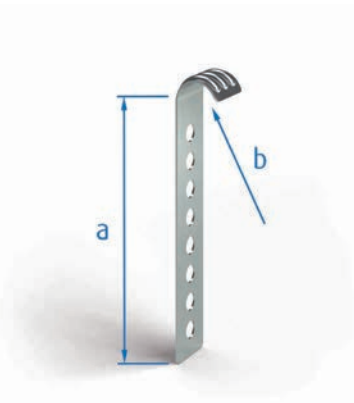
436a

➤ Zum Anschrauben vor die Traglattung.
Flexibilität bei der Montage durch Lochreihe.
Wird vom Verarbeiter auf die gewünschte Höhe gebogen.
Kleine Verpackungseinheit von je 100 Stück.

➤ For screwing at battens.
Hole line facilitates flexibility in installation.
Bent to desired height by processor.
Small packaging unit: 100 pcs.

436a

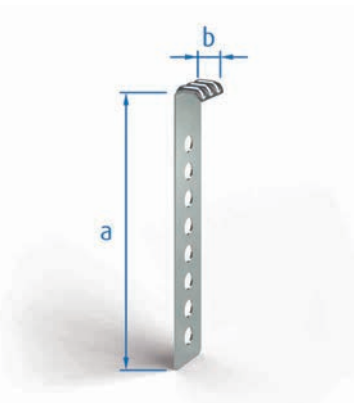
mit rundem Auge
with round hook



a	b	Code
80	6	436a01
120	6	436a03

436a

mit eckigem Auge
with angular hook



a	b	Code
80	6	436a02

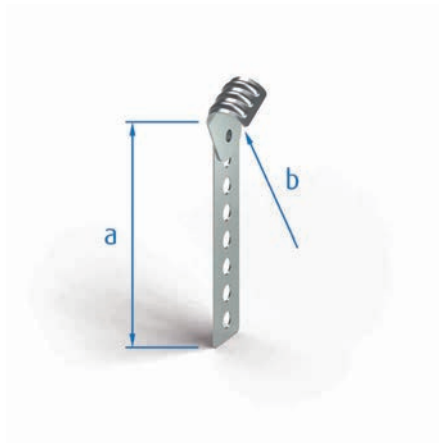
436d

➤ Mit einstellbarem Winkel.
Zum Anschrauben vor die Traglattung.
Flexibilität bei der Montage durch Lochreihe.
Wird vom Verarbeiter auf die gewünschte Höhe gebogen.
Deutsches Gebrauchsmuster DBGM.
Kleine Verpackungseinheit von je 100 Stück.

➤ With adaptable angle.
For screwing at battens.
Hole line facilitates flexibility in installation.
Bent to desired height by processor.
German Federal Utility Model DBGM.
Small packaging unit: 100 pcs.

436d

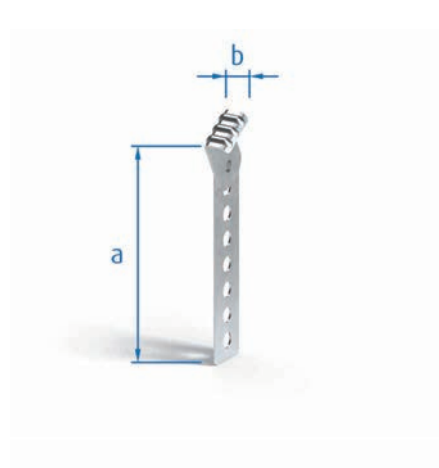
mit rundem Auge
with round hook



a	b	Code
80	6	436d01
80	6	436d04

436d

mit eckigem Auge
with angular hook

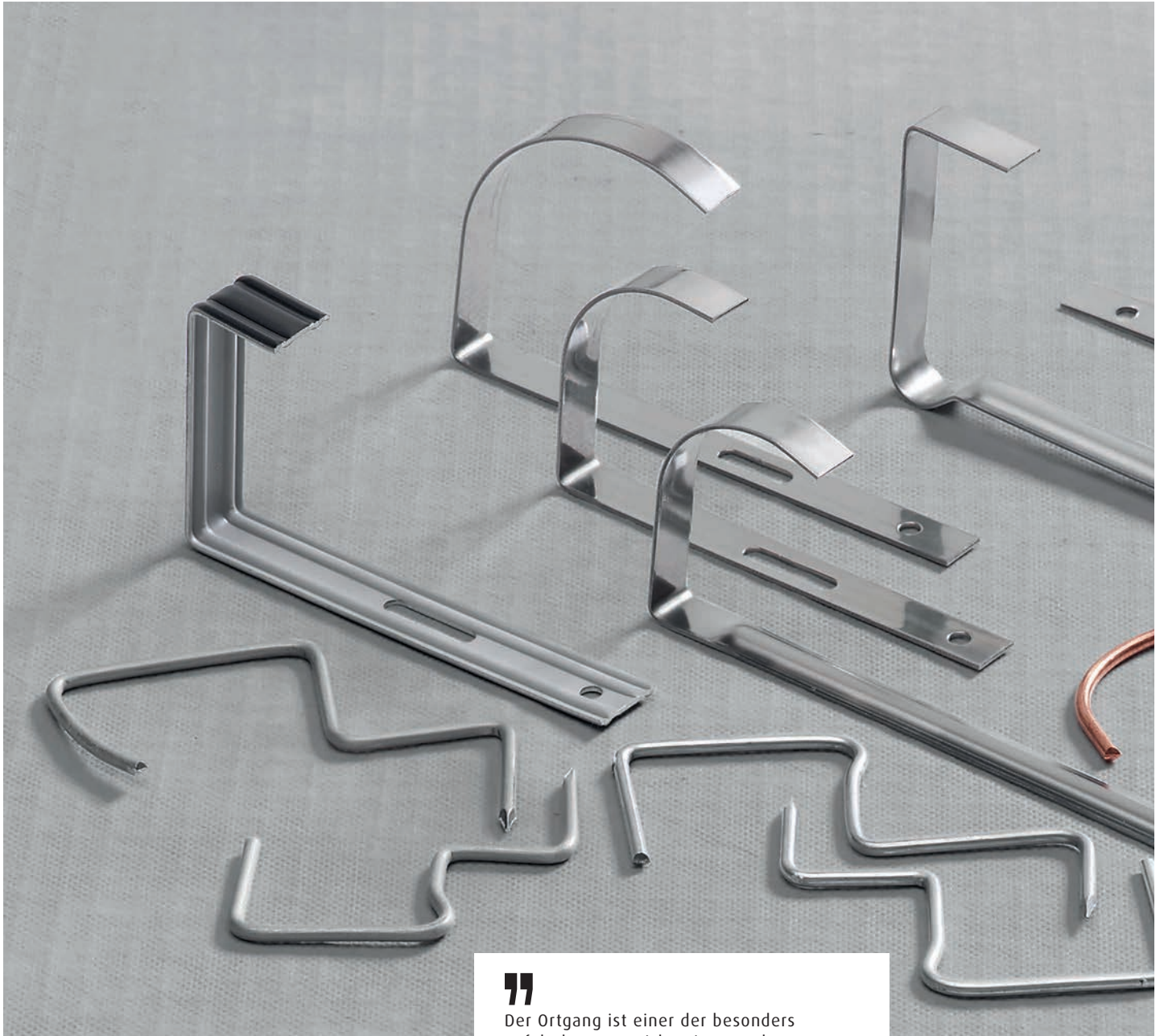


a	b	Code
80	6	436d02
80	19	436d03
80	20	436d05
85	11,5	436d06

FOS®-Qualität aus Deutschland



FOS® quality made in Germany



”

Verge tiles are the most exposed and therefore the most "endangered" roof tiles.

FOS® verge clips secure the verge tile directly at the edge, top and bottom to prevent the tile from uplift and turning.

”

Der Ortgang ist einer der besonders gefährdeten Bereiche eines Daches. Durch Verwirbelungen können sehr hohe Windsogkräfte entstehen, weshalb hier eine besondere Sturmsicherung benötigt wird.

FOS® Ortgangklammern sichern die äußere Ortgangpfanne direkt an der Außenkante und verhindern ein Anheben und Wegdrehen der Pfanne.

11
10
09
08
07
06
05
04
03
02
01

441®

> Passend für viele gängigen Dachpfannen.
Nagelspitze.
Rillung.
Zum Einschlagen.
Verpackungseinheit: 250 Stück.

> Suitable for most standard roof tiles.
Nail tip.
Ring shanked.
To drive in.
Packaging unit: 250 pcs.

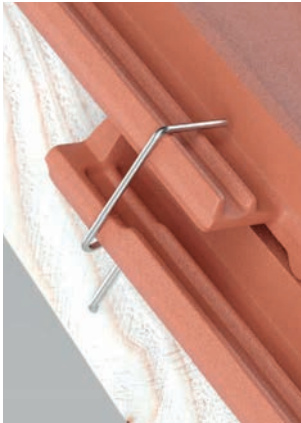
441®



1.4301

Copper

Kupfer



Code
441002

442®

> Passend für viele gängigen Dachpfannen.
Nagelspitze.
Rillung.
Zum Einschlagen.
Verpackungseinheit: 250 Stück.

> Suitable for most standard roof tiles.
Nail tip.
Ring shanked.
To drive in.
Packaging unit: 250 pcs.

442®



1.4301

Copper

Kupfer



Code
442001
442002
442003



Einmal registrieren und vielfach profitieren:

www.fos.de



Register once and benefit many times over:

505

> Zum Schrauben.
Kleine Verpackungseinheit von je 50 Stück.

> To screw.
Small packaging unit: 50 pcs.

505



Code
505002
505003
505004
505006
505007
505008
505009
505010
505013
505014
505016

527

> Fachregelgerechte Sturmsicherung.
Hoher Abhebewiderstand.
Handliche Form.
Werkzeugfreie Montage.
Zum Einhängen.
Kleine Verpackungseinheit von je 100 Stück.

> Compliant to trade standards.
High wind uplift resistance.
Handy design.
Tool-free installation.
To mount on.
Small packaging unit: 100 pcs.

527



Code
527001



”

The FOS ridge and valley clips 512 and 513 offer a safe and universal solution for fixing cut roof tiles in the hip, valley and other roof edges. They ensure protection against slippage of roof tiles and beaver tail tiles. Particularly, clip 513 can replace the cut-off nib for beaver tail tiles.

With their four notches and two claws, these clips provide 100% secure hold even on uneven surfaces or roof tiles with embossed writing on the back. The ridge and valley clips are available in different versions: Model 512 features a flexible, 115 mm long perforated strip and an integrated SPAX® screw for use on the ridge, while Model 513 is equipped with binding wire for fixing at the ridge or valley. Both clips are easy to install and can be securely fixed to the roof batten. This eliminates the need to drill through the cut roof tiles, thus ensuring shorter installation times at the ridge and valley.

Each type is now offered in only one variant instead of the previous three, covering the entire clamping range.

”

Die Grat- und Kehlklammern 512 und 513 von FOS bieten eine zuverlässige und universell einsetzbare Lösung für die Befestigung geschnittener Dachpfannen an Grat, Kehlen sowie anderen An- und Abschlüssen. Sie gewährleisten eine fachgerechte Sicherung gegen das Abrutschen von Dachpfannen und Biberschwanzziegeln. Bei Biberschwanzziegeln kann insbesondere die Klammer 513 die Funktion der abgeschnittenen Nase übernehmen.

Durch ihre vier Krallen und zwei Krallen bieten diese Klammern selbst auf unebenen Oberflächen oder bei Dachpfannen mit eingepprägter Schrift auf der Rückseite einen 100 % sicheren Halt. Die Grat- und Kehlklammern sind in verschiedenen Ausführungen erhältlich: Modell 512 verfügt über einen flexiblen, 115 mm langen Lochstreifen und eine integrierte SPAX®-Schraube für den Einsatz am Grat, während Modell 513 mit einem Bindedraht für die Befestigung am Grat oder an der Kehle ausgestattet ist. Beide Klammern lassen sich einfach einsetzen und sicher an der Dachlatte befestigen. Das Durchbohren der geschnittenen Dachpfannen wird somit überflüssig, was zu einer Zeitersparnis bei der Verlegung an Grat und Kehle führt.

Je Typ wird statt den bisher drei notwendigen Varianten nur noch eine Variante angeboten, die den kompletten Klemmbereich abdeckt.

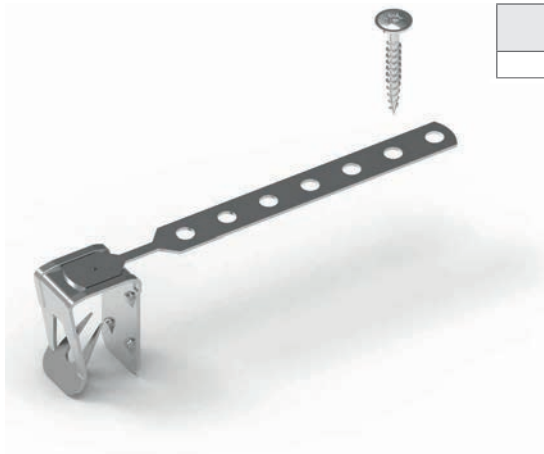
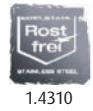
512

➤ Geeignet für geschnittene Stücke im Gratbereich.
Keine Perforation der Unterspannbahn durch Befestigung an der Gratlatte.
Viele Einsatzmöglichkeiten durch große Flexibilität.
Universell einsetzbar als Montagehilfe an An- und Abschlüssen.
Großer Klemmbereich von 7 bis 22 mm.
115 mm langer Lochstreifen.
Kürzere Montagezeiten.
Montage ohne Hammer bis 16 mm.
Zum Schrauben.
Kleine Verpackungseinheit von je 50 Stück.

➤ Suitable for cut pieces at hip.
No perforation of underlays through fixing to hip battens.
Wide range of applications thanks to flexibility.
Can be used in a variety of ways as installation aid at connections and terminations.
Large clamping range from 7 to 22 mm.
115 mm perforated strip.
Shorter installation time.
No hammer needed for tiles up to 16 mm.
To screw.
Small packaging unit: 50 pcs.

512

inklusive Schraube
incl. screw.



Klemmweite Clamping area	Code
7 - 22	512100

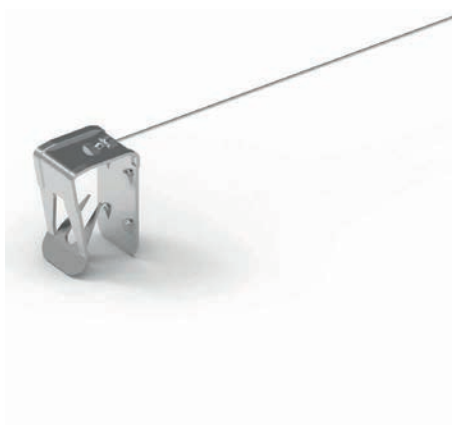
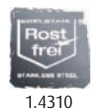
513

➤ Geeignet für geschnittene Stücke im Gratbereich.
Keine Perforation der Unterspannbahn durch Befestigung an der Gratlatte.
Viele Einsatzmöglichkeiten durch große Flexibilität.
Universell einsetzbar als Montagehilfe an An- und Abschlüssen.
Großer Klemmbereich von 7 bis 22 mm.
Kürzere Montagezeiten.
Montage ohne Hammer bis 16 mm.
Zum Einhängen.
Kleine Verpackungseinheit von je 50 Stück.

➤ Suitable for cut pieces at hip.
No perforation of underlays through fixing to hip battens.
Wide range of applications thanks to flexibility.
Can be used in a variety of ways as installation aid at connections and terminations.
Large clamping range from 7 to 22 mm.
Shorter installation time.
No hammer needed for tiles up to 16 mm.
To mount on.
Small packaging unit: 50 pcs.

513

mit Befestigungsdraht
with fastening wire



Klemmweite Clamping area	Code
7 - 22	513100

11
10
09
08
07
06
05
04
03
02
01



Ridge clips ensure a strong mounting of the ridge tiles to the substructures while still maintaining the necessary ventilation. Many different designs of ridge tiles on the market demand a vast range of ridge clips which FOS® strives to provide, given that ready shaped ridge clips enable quick and easy installation of the ridge.

All FOS® ridge clips with the colour red, brown and black are kept in stock. The colours deep black, zinc grey, grey, dark green, light green, dark blue, light blue, red brown and sand yellow can be delivered within a very short lead time. FOS® is also in a position to supply ridge clips in any colour of choice.

FOS® ridge clips are offered in different small packaging units depending on the variant.



Firstklammern ermöglichen für Firstziegel und Firststeine eine dauerhaft sichere Verbindung zur Unterkonstruktion. Dadurch wird die Lüftungsfunktion am First langfristig gewährleistet. Firstklammern passen sich durch eine große Auswahl an Formen und Farben unauffällig dem jeweiligen First an. Die Klammern gibt es für alle gängigen Firstziegel und -steine. Fertig geformte Firstklammern unterstützen die schnelle und unkomplizierte Erstellung des Firstes.

Vorrätig sind Firstklammern in den Farben Rot, Braun und Schwarz. Kurzfristig lieferbar sind Klammern in Tiefschwarz, Zinkgrau, Grau, Dunkelgrün, Hellgrün, Dunkelblau, Hellblau, Rotbraun und Sandgelb. Natürlich ist jede Firstklammer auch im Wunschfarbton erhältlich.

Firstklammern von FOS® werden variantenabhängig in unterschiedlichen kleinen Verpackungseinheiten angeboten.

470®

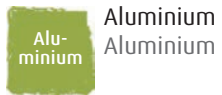
Video



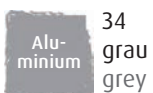
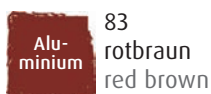
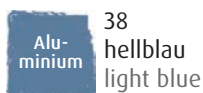
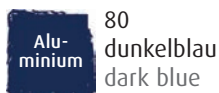
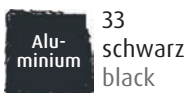
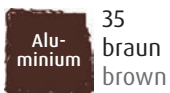
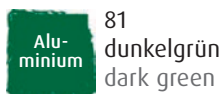
Formbeispiele Examples of Shape



Materialvarianten Material Variants



Farbvarianten Color Variations





”

Für die Fassadenbekleidung und die Dacheindeckung sowohl aus Naturschiefer als auch aus Faserzement ist bei FOS® das passende Befestigungszubehör erhältlich. Eine große Auswahl an Formen ermöglicht es FOS®, für unterschiedliche Formate und Deckarten die passenden Schiefer- und Plattenhaken anbieten zu können. Die aktuellen Zuordnungen sind mit dem FOS ClipCHECK® auf www.fos.de schnell zu ermitteln.

Plattenhaken, Schieferreparaturhaken, Klammerhaken und Einschlaghaken sind in verschiedenen Ausführungen erhältlich, um unterschiedliche Latten- und Plattendicken sowie Überdeckungen abzudecken. Bei Sonderabmessungen oder speziellen Unterkonstruktionen bieten wir auf Anfrage Kleinstserien an.

FOS Schiefer- und Plattenhaken besitzen eine echte Nagelspitze – Einschlagen leicht gemacht! Bei Sonderabmessungen ist auch ein Schrägschnitt möglich.

”

FOS® provides fixing solutions for facade and roofing materials made of natural slate or fibre cement of different sizes and laying pattern. Our online tool FOS ClipCHECK® on the FOS® website www.fos.de recommends the perfect clip for your roof after a few clicks of the mouse.

FOS® provides slate hooks, tile hooks and repair hooks in any length, for standard tile thicknesses in different materials. Please do not hesitate to contact us if you are working with custom dimensions or sub-constructions.

FOS® drive-in slate and tile hooks are produced with annular shank rings and a nail tip.



Schiefer- und Plattenhaken Slate and Tile Hooks



— Plattenhaken Tile Hooks

404-2 für for Clip **FOS** HOLSTER

Video



➤ Rostfreie Qualität auch in schwarz lackiert lieferbar.
Nagelspitze.
Rillung.
Entgratung am Klammerende.
Zum Einschlagen.
Kürzere Montagezeiten.
Magazinierung auf POM Streifen für FOS ClipHOLSTER.
Geringes Verletzungsrisiko.
Verpackungseinheit: 250 Stück.

➤ Stainless quality deliverable in vanished black as well.
Nail tip.
Ring shanked.
Smoothed end of the clip.
To drive in.
Shorter installation time.
Storage on POM strips for FOS ClipHOLSTER.

Low risk of injury.
Packaging unit: 250 pcs.

404-2



1.4301



1.4301



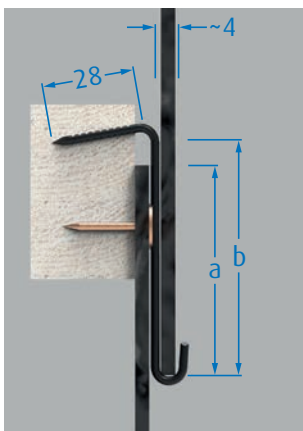
1.4571



1.4571



POM Plastic



a	b	Hakenweite Hook width	Code
40	50	5	404201
50	60	5	404202
60	70	5	404203
70	80	5	404204
80	90	5	404205
90	100	5	404206
100	110	5	404207
110	120	5	404208
120	130	5	404209
130	140	5	404210

Zusätzliche nicht magazinierte Variante:
Please note the following clip is not collated:

a	b	Hakenweite Hook width	Code
30	40	5	404001

Copper Alle 404-2 und 404 Varianten sind auch in Kupferausführung erhältlich. Diese sind nicht magaziniert.
All 404-2 und 404 clips are available in copper. Note these are not collated.

440

➤ Werkzeugfreie Montage.
Zum Einhängen.
Verpackungseinheit: 1.000 Stück.

➤ Tool-free installation.
To mount on.
Packaging unit: 1,000 pcs.

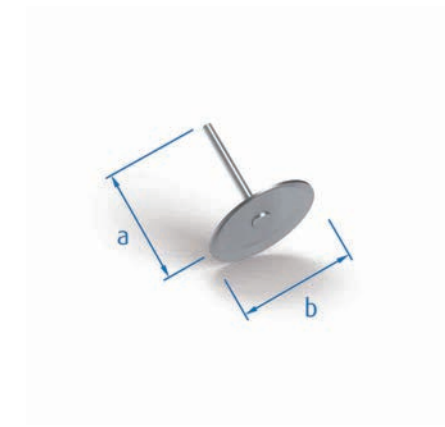
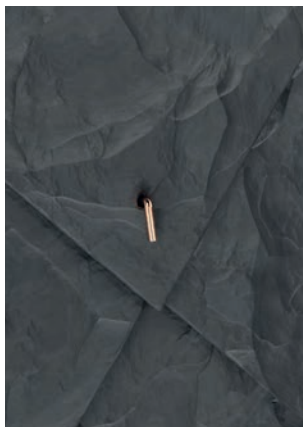
440



Aluminium



Kupfer



a	b	Code
23	22	440003
29	22	440004

405d

Video



> Zum Einschlagen.
Verpackungseinheit: 1.000 Stück.

> To drive in.
Packaging unit: 1,000 pcs.

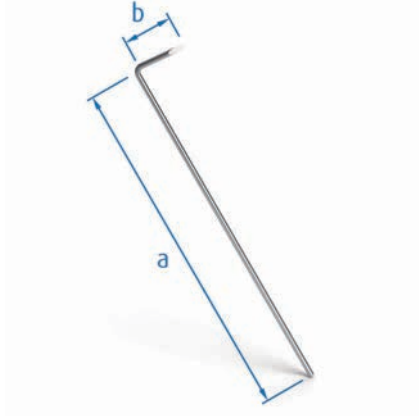
405d



1.4301

Copper

Kupfer



a	b	Code
100	20	405d05
110	20	405d00
120	20	405d01
140	20	405d02
160	20	405d04
210	20	405d06

408

Video



> Zum Einschlagen.
Verpackungseinheit: 500 Stück.

> To drive in.
Packaging unit: 500 pcs.

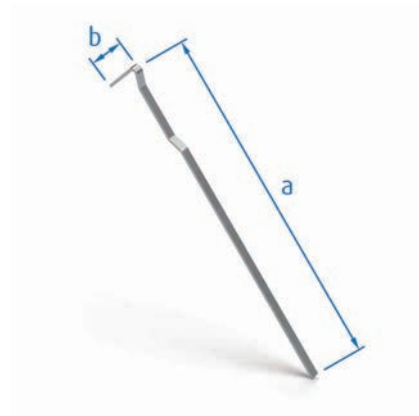
408

Copper

Kupfer

Galvanised

Verzinkt



a	b	Code
100	19	408001
120	19	408002
140	19	408004

Schiefer- und Plattenhaken Slate and Tile Hooks



Schieferreparaturhaken Slate Repair Hooks

410

Video



➤ Rostfreie Qualität auch in schwarz gefärbt lieferbar.*
Zum Nageln.
Verpackungseinheit: 250 Stück.

➤ Stainless quality deliverable in black coloured as well.*
To nail.
Packaging units: 250 pcs.

410



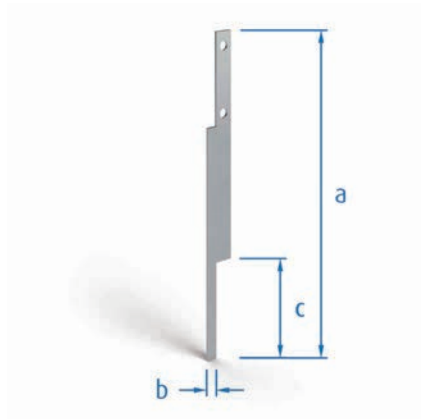
1.4301



1.4301



Kupfer



a	b	c	Code
120	4	35	410001
140	4	35	410002
160	4	35	410003

411®

Video



➤ Rostfreie Qualität auch in schwarz gefärbt lieferbar.*
Zum Nageln.
Kleine Verpackungseinheiten von je 100 Stück.

➤ Stainless quality deliverable in black coloured as well.*
To nail.
Small packaging units: 100 pcs.

411®



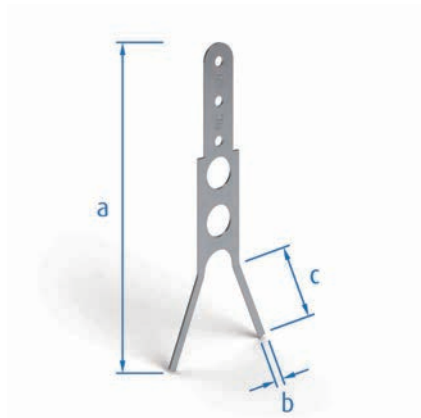
1.4301



1.4301



Kupfer



a	b	c	Code
120	3	35	411001
140	3	35	411002
160	3	35	411003



* Die Bezeichnung „schwarz gefärbt“ beschreibt die Färbung der Produktoberfläche durch das Beschichtungsverfahren „Brünieren“. Durch das Verfahren entsteht auf der Produktoberfläche eine dunkle Färbung. Diese ist teilweise unterschiedlich intensiv und kann sich im Laufe der Zeit verändern. Besonders in säurehaltigem Umfeld kann eine deutliche Farbveränderung auftreten. Diese Farbveränderung bedeutet keinen Mangel unserer Produkte.

* The term "black coloured" describes the colouring of the product surface by the coating process "burnishing". The process produces a dark colouring on the product surface. This varies in intensity and can change over time. Especially in acidic environments, a clear colour change can occur. This colour change does not mean that our products are defective.

11
10
09
08
07
06
05
04
03
02
01

460[®]-2 für for **ClipFOS[®]HOLSTER**

Video



➤ Rostfreie Qualität auch in schwarz lackiert lieferbar.
 Passend für alle gängigen Holzlattungen.
 Entgratung am Klammerende.
 Werkzeugfreie Montage.
 Zum Einhängen.
 Kürzere Montagezeiten.
 Magazinierung auf POM Streifen für FOS ClipHOLSTER.
 Geringes Verletzungsrisiko.
 Verpackungseinheit: 250 Stück.

➤ Stainless quality deliverable in vanished black as well.
 Suitable for standard wooden battens.
 Smoothed end of the clip.
 Tool-free installation.
 To mount on.
 Shorter installation time.
 Storage on POM strips for FOS ClipHOLSTER.
 Low risk of injury.
 Packaging unit: 250 pcs.

460[®]-2 Plattendicke 4 mm tile thickness 4 mm



1.4301



1.4301



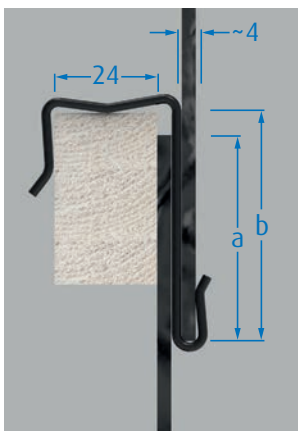
1.4571



1.4571



POM Plastic



a	b	Lattung Battens	Code
40	50	24 x XX	460501
50	60	24 x XX	460502
60	70	24 x XX	460503
70	80	24 x XX	460504
80	90	24 x XX	460505
90	100	24 x XX	460506
100	110	24 x XX	460507
110	120	24 x XX	460508
120	130	24 x XX	460509

Zusätzliche nicht magazinierte Variante:
 Please note the following clip is not collated:

a	b	Lattung Battens	Code
30	40	24 x XX	460001

460[®]-2 Plattendicke 6 mm tile thickness 6 mm



1.4301



1.4301



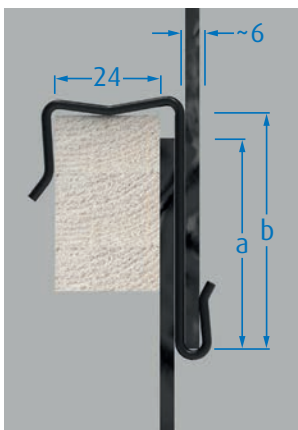
1.4571



1.4571



POM Plastic



a	b	Lattung Battens	Code
40	50	24 x XX	460531
50	60	24 x XX	460532
60	70	24 x XX	460533
70	80	24 x XX	460534
80	90	24 x XX	460535
90	100	24 x XX	460536
100	110	24 x XX	460537
110	120	24 x XX	460538
120	130	24 x XX	460539

Zusätzliche nicht magazinierte Variante:
 Please note the following clip is not collated:

a	b	Lattung Battens	Code
30	40	24 x XX	460083

Schiefer- und Plattenhaken Slate and Tile Hooks



— Klammerhaken Batten Hooks

460[®]-2 Plattendicke 4 mm tile thickness 4 mm



1.4301



1.4301



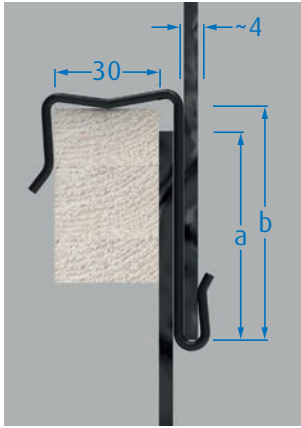
1.4571



1.4571



POM Plastic



a	b	Lattung Battens	Code
40	50	30 x XX	460511
50	60	30 x XX	460512
60	70	30 x XX	460513
70	80	30 x XX	460514
80	90	30 x XX	460515
90	100	30 x XX	460516
100	110	30 x XX	460517
110	120	30 x XX	460518
120	130	30 x XX	460519

Zusätzliche nicht magazinierte Variante:
Please note the following clip is not collated:

a	b	Lattung Battens	Code
30	40	30 x XX	460060

460[®]-2 Plattendicke 6 mm tile thickness 6 mm



1.4301



1.4301



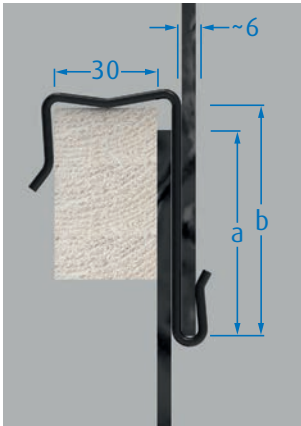
1.4571



1.4571



POM Plastic



a	b	Lattung Battens	Code
40	50	30 x XX	460541
50	60	30 x XX	460542
60	70	30 x XX	460543
70	80	30 x XX	460544
80	90	30 x XX	460545
90	100	30 x XX	460546
100	110	30 x XX	460547
110	120	30 x XX	460548
120	130	30 x XX	460549

Zusätzliche nicht magazinierte Variante:
Please note the following clip is not collated:

a	b	Lattung Battens	Code
30	40	30 x XX	460061

460[®]-2 Plattendicke 4 mm tile thickness 4 mm



1.4301



1.4301



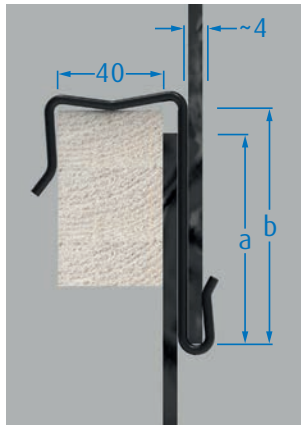
1.4571



1.4571



POM Plastic



a	b	Lattung Battens	Code
40	50	40 x XX	460521
50	60	40 x XX	460522
60	70	40 x XX	460523
70	80	40 x XX	460524
80	90	40 x XX	460525
100	110	40 x XX	460527
120	130	40 x XX	460529

Zusätzliche nicht magazinierte Variante:
Please note the following clip is not collated:

a	b	Lattung Battens	Code
30	40	40 x XX	460108

460[®]-2 Plattendicke 6 mm tile thickness 6 mm



1.4301



1.4301



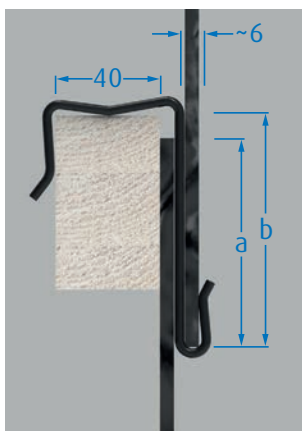
1.4571



1.4571



POM Plastic



a	b	Lattung Battens	Code
40	50	40 x XX	460551
50	60	40 x XX	460552
60	70	40 x XX	460553
70	80	40 x XX	460554
80	90	40 x XX	460555
90	100	40 x XX	460556
100	110	40 x XX	460557
110	120	40 x XX	460558
120	130	40 x XX	460559

461[®]-2

Video



➤ Rostfreie Qualität auch in schwarz lackiert lieferbar.
Passend für alle gängigen Holzlattungen.
Nagelspitze.
Rillung.
Entgratung am Klammerende.
Zum Einschlagen.
Kürzere Montagezeiten.
Magazinierung auf POM Streifen für FOS ClipHOLSTER.
Geringes Verletzungsrisiko.
Verpackungseinheit: 250 Stück.

➤ Stainless quality deliverable in vanished black as well.
Suitable for standard wooden battens.
Nail tip.
Ring shanked.
Smoothed end of the clip.
To drive in.
Shorter installation time.
Storage on POM strips for FOS ClipHOLSTER.

Low risk of injury.
Packaging unit: 250 pcs.

461[®]-2 Plattendicke 4 mm tile thickness 4 mm



1.4301



1.4301



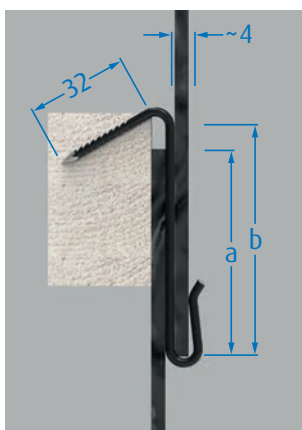
1.4571



1.4571



POM Plastic



a	b	Code
40	50	461501
50	60	461502
60	70	461503
70	80	461504
80	90	461505
90	100	461506
100	110	461507
110	120	461508
120	130	461509

Zusätzliche nicht magazinierte Variante:
Please note the following clip is not collated:

a	b	Code
30	40	461001

Schiefer- und Plattenhaken Slate and Tile Hooks



— Einschlaghaken Nail End hooks

461[®]-2

Plattendicke 6 mm
tile thickness 6 mm



1.4301



1.4301



1.4571



1.4571



POM Plastic



a	b	Code
40	50	461511
50	60	461512
60	70	461513
70	80	461514
80	90	461515
90	100	461516
100	110	461517
110	120	461518
120	130	461519

Zusätzliche nicht magazinierte Variante:

Please note the following clip is not collated:

a	b	Code
30	40	461024

Zusätzliche nicht magazinierte Varianten:

Please note the following clips are not collated:

461[®]

Plattendicke 8 mm
tile thickness 8 mm



1.4301



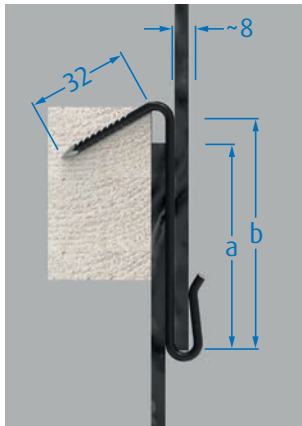
1.4301



1.4571

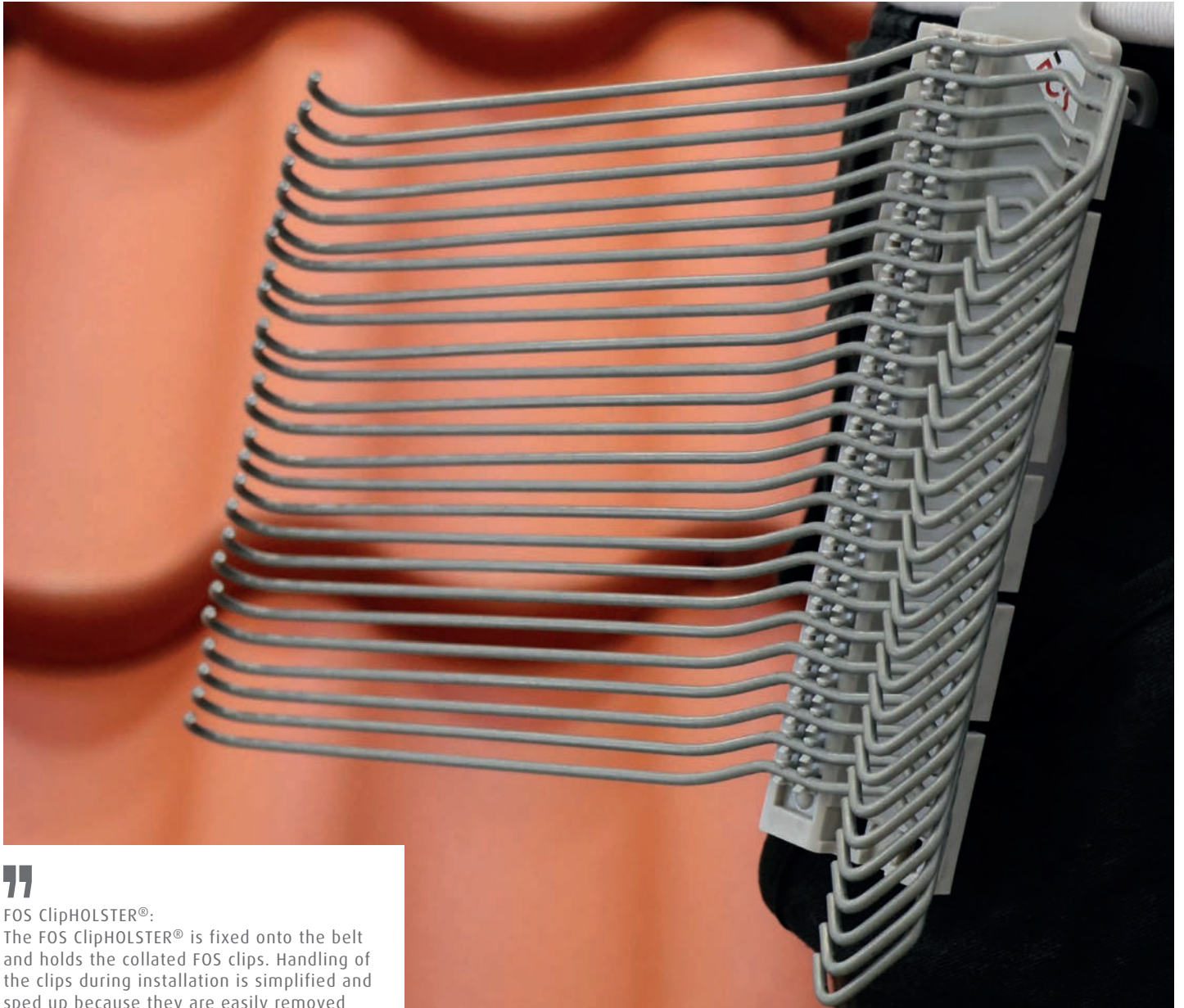


1.4571



a	b	Code
40	50	461030
50	60	461025

11
10
09
08
07
06
05
04
03
02
01



”

FOS ClipHOLSTER®:

The FOS ClipHOLSTER® is fixed onto the belt and holds the collated FOS clips. Handling of the clips during installation is simplified and sped up because they are easily removed from the clip holder.

”

FOS ClipHOLSTER®:

Das FOS ClipHOLSTER® wird am Gürtel befestigt und nimmt die Kunststoffstreifen mit den Klammern auf. Die Handhabung der Klammern bei der Sturmsicherung wird durch den Magazinhalter vereinfacht und beschleunigt, außerdem sinkt die Verletzungsgefahr.

609 Clip **HOLSTER**

Video



➤ Magazinhalter für den Gürtel mit Schutzblende.
Vereinfacht die Handhabung der Klammern.
Beschleunigt die Entnahme der Klammern.
Senkt die Verletzungsgefahr.
Mit und ohne Schutzkappe verwendbar.
Int. Patente EP NP angemeldet.
Deutsches Bundespatent DBP.

➤ Clip holder for the belt with protective cover.
Simplifies the handling of the clips.
Quicker removal of the clips.
Reduces the risk of injury.
Can be used with or without cap.
International patents EP NP pending.
German Federal Patent DBP.

609

POM
Plastic
POM

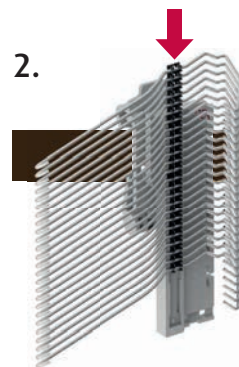
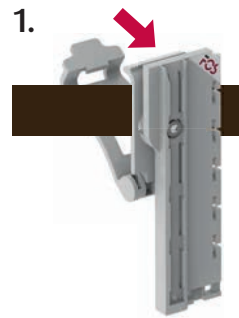
Verwendung mit roter Schutzkappe:

Use with red protective cover:
404[®]-2 409[®]b-2
409[®]-2 461[®]-2

Verwendung ohne Schutzkappe:

Use without protective cover:
403[®]-2 456[®]-2
403[®]d-2 460[®]-2
416[®]-2 492[®]-2
453-2 499-2

Code
609001



11
10
09
08
07
06
05
04
03
02
01

611

> Geeignet für geschnittene Stücke im Gratbereich und in der Kehle.
 Universeller Helfer auf dem Dach.
 Verpackungseinheit: 25 Holzstäbchen.

> Suitable for cut pieces at hip and valley.
 Universal aid on roof.
 Packaging unit: 25 wooden sticks.

611



1.4301

Copper

Kupfer



Länge m Length m	∅ mm ∅ mm	Code
28	0,7	611001

612

> Geeignet für geschnittene Stücke im Gratbereich und in der Kehle.
 Universeller Helfer auf dem Dach.
 Verpackungseinheit: 1 Ring.

> Suitable for cut pieces at hip and valley.
 Universal aid on roof.
 Packaging unit: 1 ring.

612



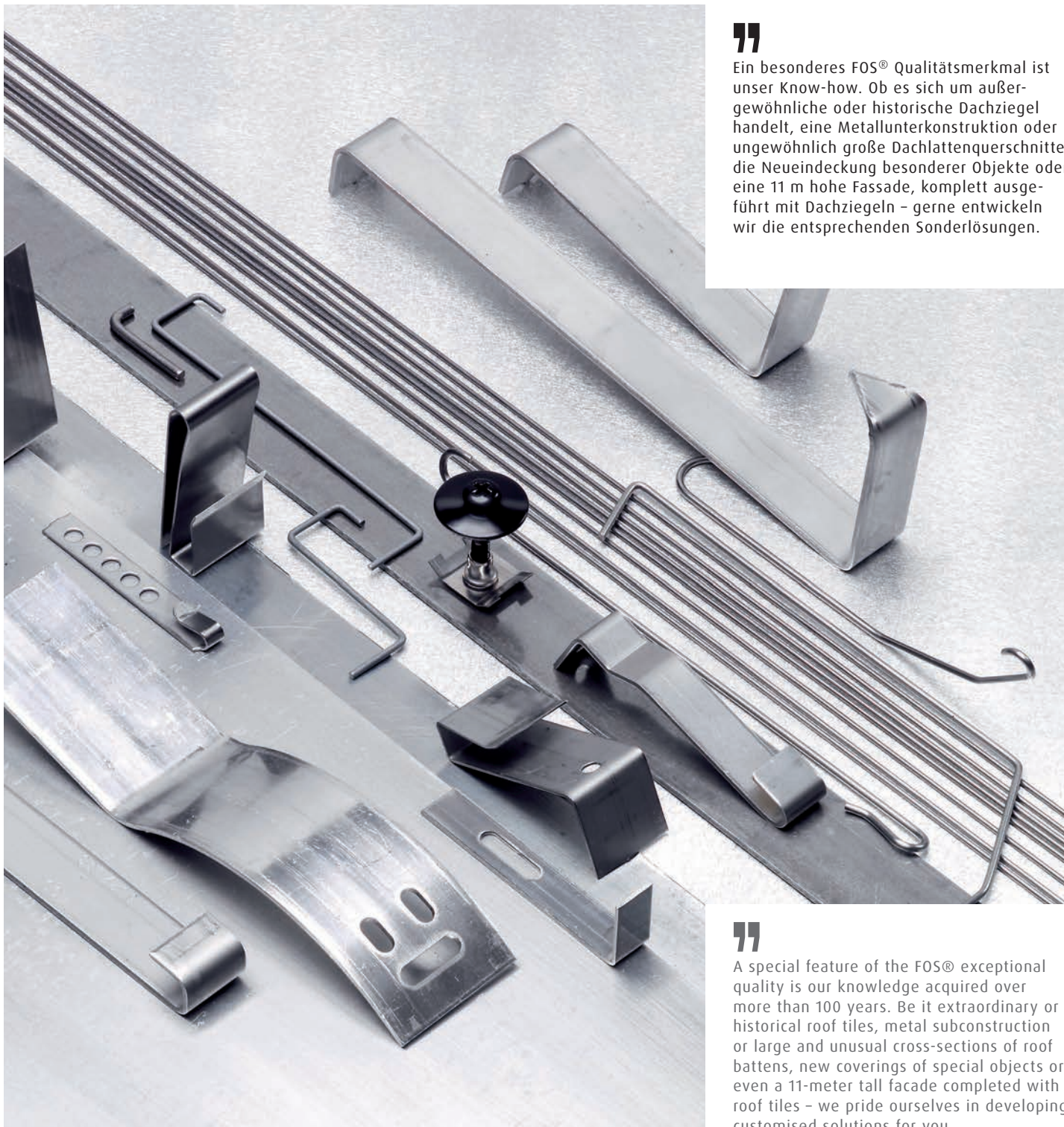
1.4301

Copper

Kupfer



Länge m Length m	∅ mm ∅ mm	Code
280	1	612001
160	1,4	612002
80	2	612003
50	2,5	612004



”

Ein besonderes FOS® Qualitätsmerkmal ist unser Know-how. Ob es sich um außergewöhnliche oder historische Dachziegel handelt, eine Metallunterkonstruktion oder ungewöhnlich große Dachlattenquerschnitte, die Neueindeckung besonderer Objekte oder eine 11 m hohe Fassade, komplett ausgeführt mit Dachziegeln – gerne entwickeln wir die entsprechenden Sonderlösungen.

”

A special feature of the FOS® exceptional quality is our knowledge acquired over more than 100 years. Be it extraordinary or historical roof tiles, metal subconstruction or large and unusual cross-sections of roof battens, new coverings of special objects or even a 11-meter tall facade completed with roof tiles – we pride ourselves in developing customised solutions for you.

07/2024

Alle Längenmaße in mm. Diese Publikation basiert auf den neuesten Daten, die zum Zeitpunkt der Drucklegung verfügbar waren. Aufgrund von Produktänderungen, Verbesserungen und anderen Faktoren behält sich das Unternehmen das Recht vor, die hierin enthaltenen Informationen ohne vorherige Ankündigung zu ändern oder zurückzuziehen. Für spezifische Anwendungen sollten sich die Anwender an den Technischen Beratungsservice und die einschlägigen Normen und Verhaltenskodizes wenden. Die im Dokument gezeigte Fotografie ist nicht notwendigerweise als Empfehlung zu verstehen. Der Druckprozess schränkt die exakte Darstellung der Farben ein. Für eine farbverbindliche Referenz bitte Produktmuster anfordern.

©2024 Friedrich Ossenberg-Schule GmbH + Co KG. Nachdruck, auch auszugsweise, ist nur mit unserer ausdrücklichen Genehmigung gestattet. Mit © gekennzeichnete Bezeichnungen sind eingetragene Wortmarken der Friedrich Ossenberg-Schule GmbH + Co. KG.

Photos: Wolf Birke, istockphoto, Hans Jürgen Krolkiewicz, FOS®,
Druck: Futura-Druck, Altena

07/2024

All length measures in mm. This publication is based on the latest data available at the time of printing. Due to product changes, improvements and other factors, the company reserves the right to change or withdraw information contained herein without prior notice. For specific applications users should refer to the technical advisory service and relevant standards and codes of practice for guidance. The photography shown in the document should not necessarily be taken as recommendations of good practice. The printing process restricts the exact representation of colours. For true colour reference, please request product samples.

©2024 Friedrich Ossenberg-Schule GmbH + Co KG. Reprinting, even in form of extracts, is only allowed with our permission. Product names marked with © are registered work marks owned by Friedrich Ossenberg-Schule GmbH + Co. KG.

Photos: Wolf Birke, istockphoto, Hans Jürgen Krolkiewicz, FOS®,
Print: Futura-Druck, Altena



Klimaneutral
Druckprodukt
ClimatePartner.com/53115-2311-1004





FOS®-Qualität aus Deutschland
FOS® quality made in Germany



Unsere digitalen Dachwerkzeuge auf www.fos.de vereinfachen das Thema Sturmsicherung.
Take advantage of our Online roofing tools at www.fos.de to work on the topic of storm safety quick and easy.



Unser Know-How – wir beraten und entwickeln Sonderlösungen.
Benefit from our know-how. We can assist and develop customised solutions for you.



Rostfreier Edelstahl in der Qualität 1.4301 (A2)/1.4310, blank oder schwarz
Stainless steel AISI 304 /AISI 301, polished or black



Rostfreier Edelstahl in der Qualität 1.4571 (A4), blank oder schwarz
Stainless steel AISI 316 Ti, polished or black



ZIAL® Eine innovative Stahl-Beschichtung, die die besten Eigenschaften von Zink und Aluminium vereint.
ZIAL® An innovative steel coating, which unifies the best characteristics of zinc and aluminum.



Verzinkt
Galvanised



Aluminium
Aluminum



Kupfer
Copper



Kunststoff Celanex
Plastic Celanex



Kunststoff Polyoxymethylen
Plastic Polyoxymethylene



Weitere Informationen zu den Materialqualitäten
More information about the material qualities



Friedrich Ossenberg-Schule
GmbH + Co KG
Amerikastraße 2
58675 Hemer
GERMANY

Tel.: +49 (0) 2372. 558 99. 0
Fax: +49 (0) 2372. 558 99. 99 90
info@fos.de
www.fos.de