

Befestigung und Sturmsicherung von Deckwerkstoffen für Dach und Fassade

Wir bieten europaweit das vielseitigste Klammersortiment zur Befestigung und professionellen Windsogsicherung von kleinformatigen Deckwerkstoffen für Dach und Fassade an. Alle FOS® Produkte werden über den Fachhandel oder Industriepartner geliefert.

Unsere digitalen Dachwerkzeuge auf www.fos.de helfen dabei, das Thema Sturmsicherung schnell und einfach zu bearbeiten:

FOS WindCHECK®

Das Programm liefert nach wenigen Klicks den passenden Klammertyp und errechnet wichtige Informationen zu Befestigungsschema, Bereichseinteilung und der benötigten Stückzahl.

FOS ClipCHECK®

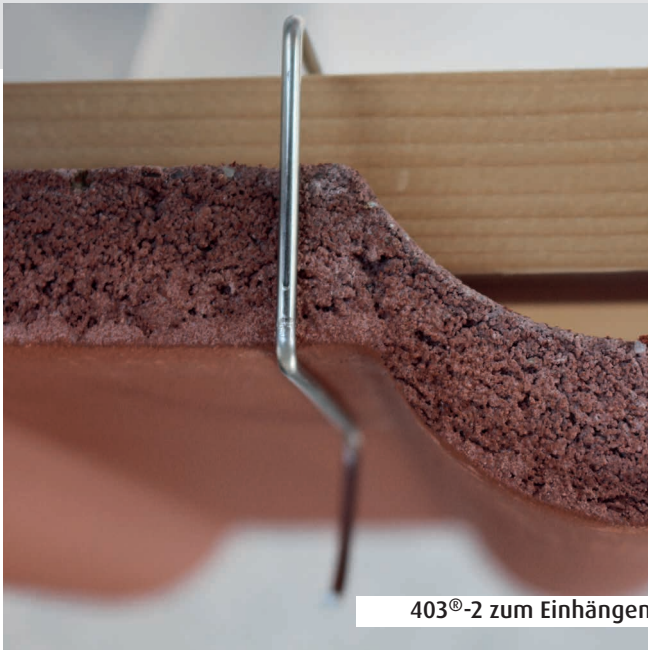
Der Produktfinder ermittelt für jedes Objekt die geeigneten Klammern.

FOS CombiCHECK®

Die Rückwärtssuche recherchiert anhand des Artikel-codes, für welche Deckwerkstoffe die bereits im Lager vorrätigen Klammern verwendet werden können.

Friedrich Ossenberg-Schule GmbH + Co KG
Amerikastraße 2
58675 Hemer

Tel. +49 (0) 2372. 558 99. 0
Fax +49 (0) 2372. 558 99. 99 90
info@fos.de
www.fos.de



403®-2 zum Einhängen



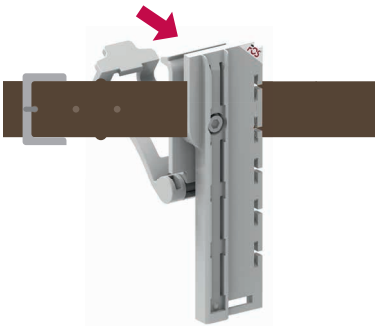
403®d-2 zum Einschlagen



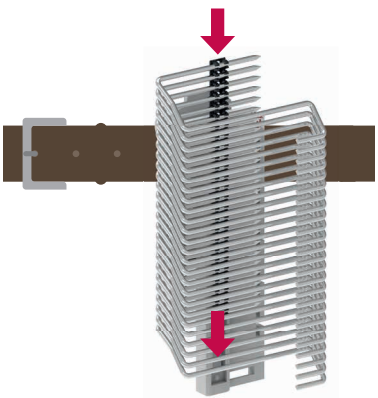
Kopf-Fußklammern
403®-2 und 403®d-2 für Clip 



ClipHOLSTER:



1. Holster am Gürtel befestigen.
(Verwendung der Schutzkappe nicht möglich.)



2. Magazinstreifen einschieben.
Ist der Streifen leer, wird er ausgetauscht: Nachladen leicht gemacht!



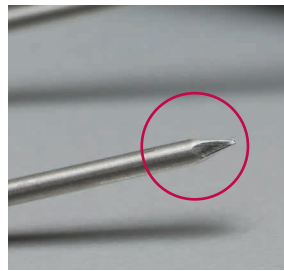
Video >



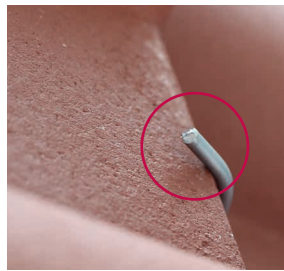
Nachgefragt:

Welche Ausführungen sind erhältlich?

Abhängig von Überdeckungsmaß, Dicke und Form der Dachpfannen und Traglattung sind unterschiedliche Typen der 403[®]-2 und 403[®]d-2 erhältlich. Die Zuordnung Klammer -> Dachpfanne erfolgt über den FOS ClipCHECK auf www.fos.de. Rostfreier Edelstahl gewährleistet eine lange Haltbarkeit.



Welchen Vorteil hat die echte Nagelspitze der 403[®]d-2?
Sie erleichtert das passgenaue Einschlagen der Klammer.



Und die Entschärfung am Hakenende?
Die Abrundung verringert die Verletzungsgefahr.



Fazit:

Die Pluspunkte der Kopf-Fußklammern 403[®]-2 und 403[®]d-2:

- ✓ Magazinierung auf Kunststoffstreifen.
- ✓ Verringeres Verletzungsrisiko.
- ✓ Einfache Handhabung.
- ✓ Einsatzmöglichkeit für geschnittene Stücke im Gratbereich.
- ✓ Einsatzmöglichkeit als „Nasenersatz“ bei fehlenden Aufhängenasen.
- ✓ Einsatzmöglichkeit als Montagehilfe an An- und Abschlüssen.
- ✓ Leichten Austausch von einzelnen Ziegeln.
- ✓ Kleine Verpackungseinheiten.

Kopf-Fußklammern 403[®]-2 und 403[®]d-2

Magazinierung

Die 403[®]-2er und 403[®]d-2er werden auf Magazinstreifen aus Kunststoff geliefert. Jeder Streifen hält 25 Klammern und ist für den mobilen Gürtelhalter FOS ClipHOLSTER[®] geeignet. Die Magazinierung ermöglicht eine zügige und geordnete Einzelentnahme der Klammern und verringert die Verletzungsgefahr bei der 403[®]d-2.



Reduzierung der Montagezeit

Auf dem Dach vereinfacht die Magazinierung die Handhabung der Klammern, die Griffnähe des Holsters verkürzt und beschleunigt die Montage. Leere Magazinstreifen lassen sich schnell und bequem austauschen.



Einsatzgebiete

Das Befestigen von geschnittenen Stücken mit Draht rund um ein Fenster oder am Grat eines Steildaches, das sogenannte „Rödeln“, ist anstrengend und zeitaufwändig. Schneller und effizienter können geschnittene Dachpfannen mit Kopf-Fußklammern befestigt werden. Sowohl die 403[®]-2 zum Einhängen als auch die 403[®]d-2 zum Einschlagen sitzen im Überdeckungsbereich zwischen zwei Dachpfannen und halten diese im Kopf- und Fußbereich. Sie verhindern wirkungsvoll ein Abrutschen der Dachpfannen nach unten.



Neben der Verwendung zur Befestigung von geschnittenen Stücken empfiehlt sich der Einsatz auch bei Dachziegeln und Dachsteinen ohne oder mit geringer Kopfverfälschung. Bei Befestigung von Dachpfannen mit ausgeprägter Kopfverfälschung muss diese im Bereich der Klammer entfernt werden.

